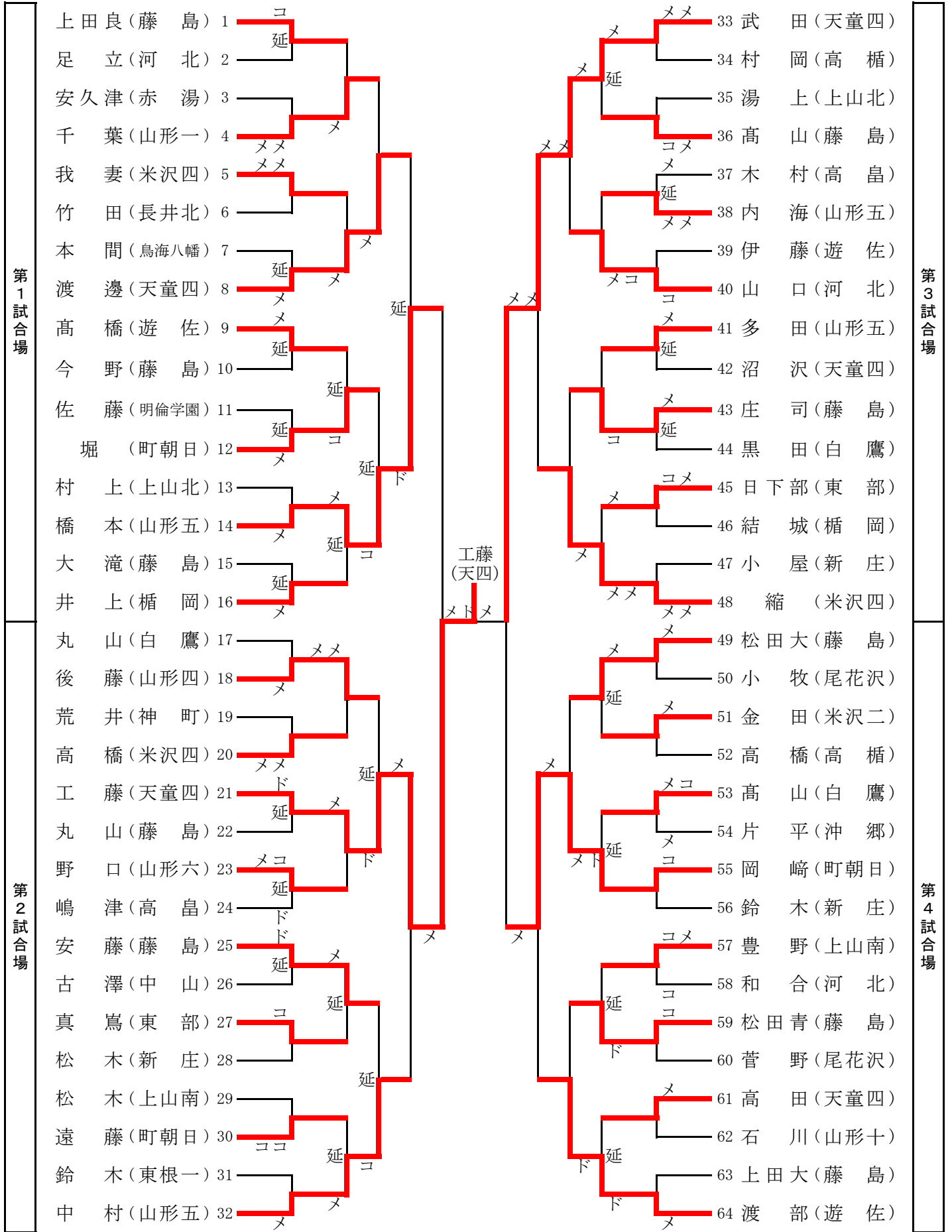
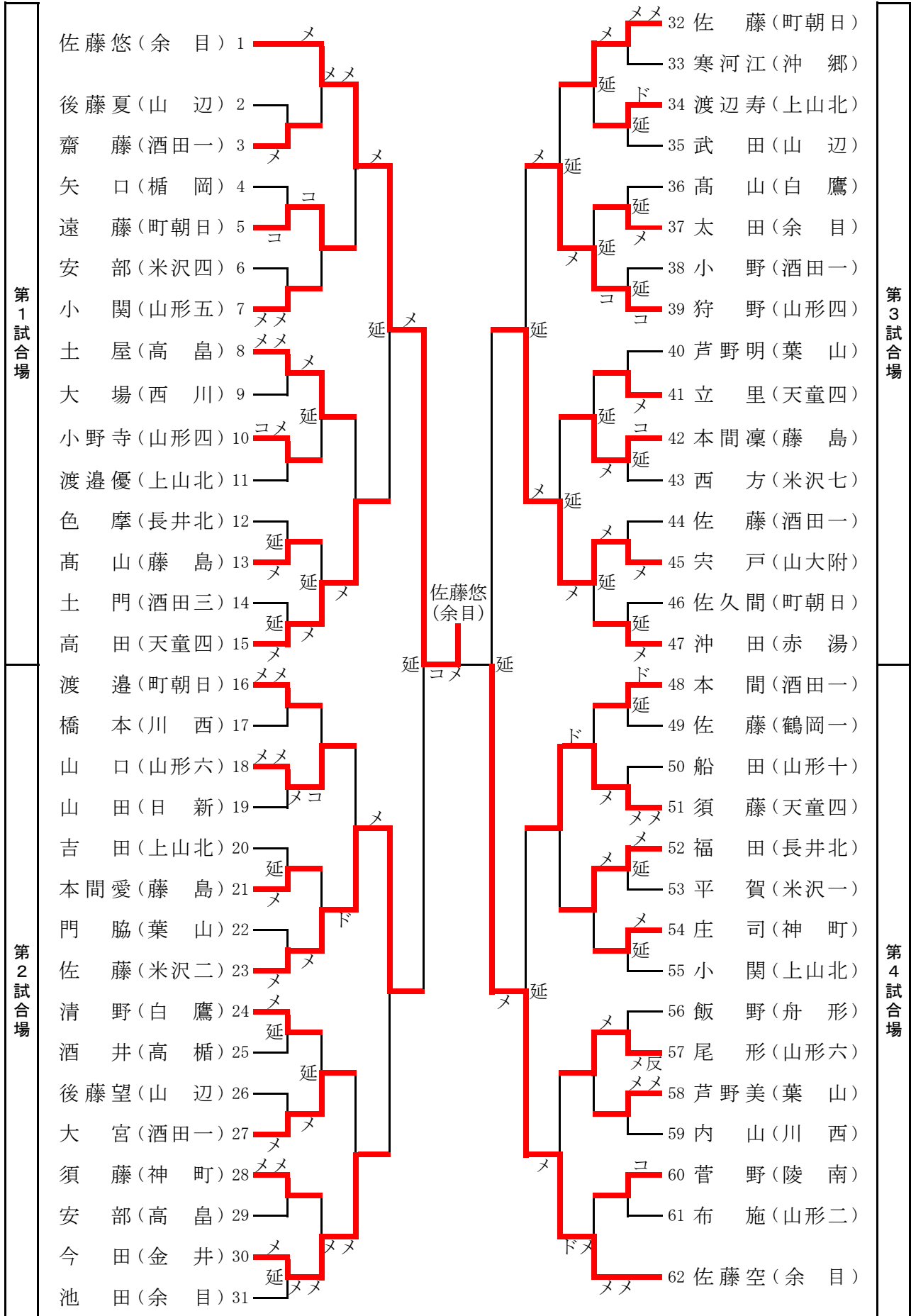


# 男子個人戦組み合わせ



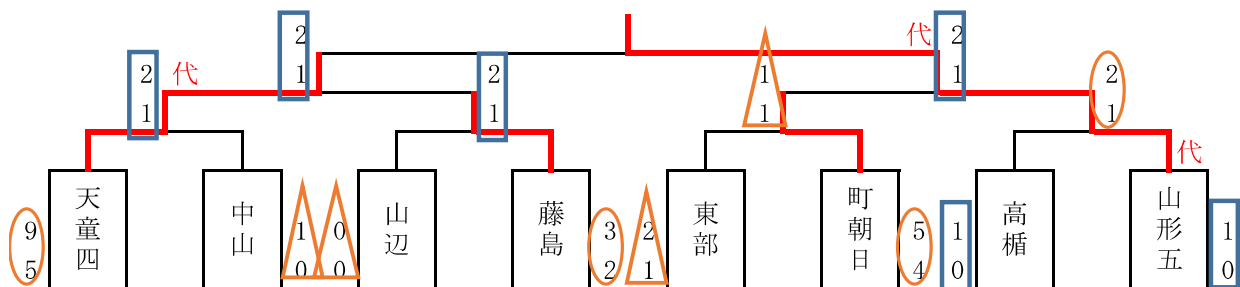
# 女子個人戦組み合わせ



# 第63回山形県中学校総合体育大会 剣道競技

## 男子団体決勝トーナメント

山形五



A			
1	2	3	4
天	上	高	楯
童	山		
四	北	楯	岡

B			
5	6	7	8
町	藤	米	新
朝		沢	
日	島	四	庄

C			
9	10	11	12
東	白	東	中
		根	
部	鷹	一	山

D			
13	14	15	16
山	高	羽	山
五	島	黒	辺

\* 各ブロックの1位は固定し、2位は反対ブロックへ抽選する。

## 男子予選リーグ組み合わせ

Aリーグ<第1試合場>

	天童四	上山北	高楯	楯岡	勝ち点	勝者数	勝本数	順位
天童四	-	10-5	6-3	9-5	9	13	25	1
上山北	0-0	-	0-0	0-0	0	0	0	4
高楯	1-0	8-0	-	3-3	6	7	12	2
楯岡	1-0	8-0	0-0	-	3	4	9	3

Bリーグ<第2試合場>

	町朝日	藤島	米沢四	新庄	勝ち点	勝者数	勝本数	順位
町朝日	-	2-1	2-1	5-3	6	5	9	2
藤島	3-2	-	2-1	7-4	7	7	12	1
米沢四	0-0	2-0	-	5-3	4	4	7	3
新庄	0-0	1-0	1-0	-	0	0	2	4

Cリーグ<第3試合場>

	東部	白鷹	東根一	中山	勝ち点	勝者数	勝本数	順位
東部	-	4-2	6-3	5-3	9	8	15	1
白鷹	0-0	-	3-1	1-1	3	2	4	3
東根一	0-0	1-0	-	1-1	0	1	2	4
中山	1-0	2-0	5-3	-	6	4	8	2

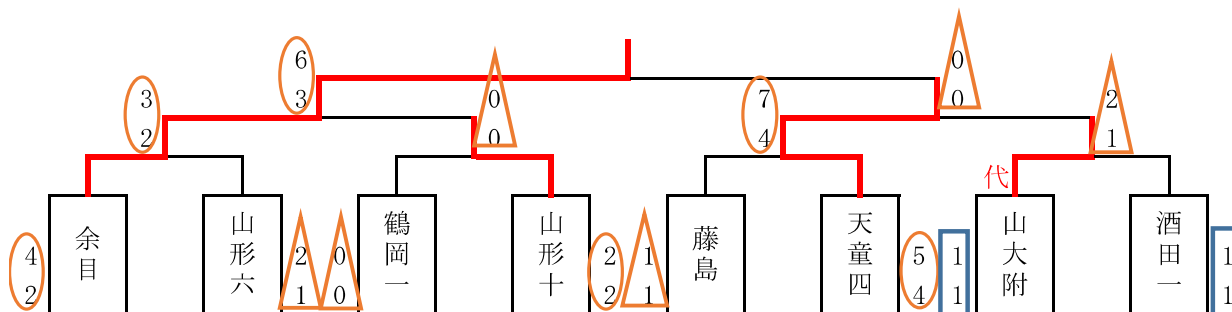
Dリーグ<第4試合場>

	山形五	高島	羽黒	山辺	勝ち点	勝者数	勝本数	順位
山形五	-	4-3	2-2	5-5	9	10	11	1
高島	1-1	-	4-3	3-2	3	6	8	3
羽黒	0-0	1-0	-	1-1	0	1	2	4
山辺	0-0	5-3	2-2	-	6	5	7	2

# 第63回山形県中学校総合体育大会 剣道競技

## 女子団体決勝トーナメント

余目



A		
1	2	3
余目	葉山	山附

B			
4	5	6	7
長井北	天童四	米沢七	山形十
井	童	沢	形
北	四	七	十

C			
8	9	10	11
山形六	町朝	上藤	山附
形	朝	山	附
六	日	北	島

D			
12	13	14	15
酒田一	川西	山辺	鶴岡一
田	西	辺	岡
一	一	一	一

\* 各ブロックの1位は固定し、2位は反対ブロックへ抽選する。

## 女子予選リーグ組み合わせ

Aリーグ<第1試合場>

	余目	葉山	山附	勝ち点	勝者数	勝本数	順位
余目	-	4-2	4-3	6	5	8	1
葉山	1-3	-	3-2	0	3	4	3
山附	1-3	4-2	-	3	3	7	2
山附	1-3	4-2	3-3	3	3	7	2

Bリーグ<第2試合場>

	長井北	天童四	米沢七	山形十	勝ち点	勝者数	勝本数	順位
長井北	-	2-1	1-0	1-0	0	1	4	4
天童四	3-2	-	6-3	1-1	6	6	10	2
米沢七	2-1	2-1	-	1-0	4	2	5	3
山形十	4-2	2-1	1-0	-	7	3	7	1

Cリーグ<第3試合場>

	山形六	町朝	上山北	藤島	勝ち点	勝者数	勝本数	順位
山形六	-	5-3	8-4	2-1	6	8	15	2
町朝	3-1	-	8-4	0-0	3	5	11	3
上山北	1-0	0-0	-	0-0	0	0	1	4
藤島	2-2	3-2	5-3	-	9	7	10	1

Dリーグ<第4試合場>

	酒田一	川西	山辺	鶴岡一	勝ち点	勝者数	勝本数	順位
酒田一	-	5-2	3-3	1-1	9	6	9	1
川西	3-2	-	1-0	1-1	1	3	5	3
山辺	0-0	1-0	-	2-1	1	1	3	4
鶴岡一	0-0	2-2	3-2	-	6	4	5	2