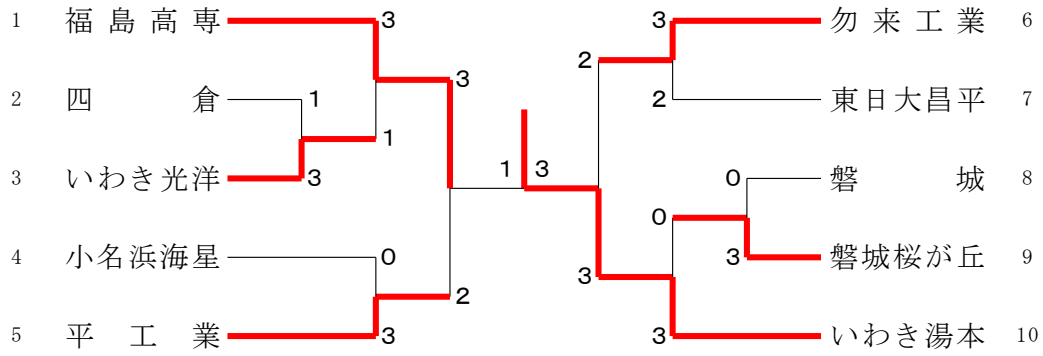


令和7年度新人戦いわき地区大会個人戦

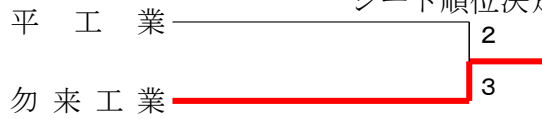
2025/09/13-15

種 目	優 勝	準 優 勝	三	位
男子団体	いわき湯本	福島高専	勿来工業	平工業
女子団体	平商業	いわき湯本	磐城	いわき光洋
男子複	いたくら せいや 板倉 誠也 もんま りゅうのすけ 門馬 竜ノ介 (勿来工業)	わらがい ゆうが 藁谷 優雅 あべ ゆうや 阿部 優哉 (福島高専)	おかむら ゆうや 岡村 勇哉 ひらた なち 平田 那智 (いわき湯本)	くさの ひかる 草野 皓 たかぎ はる 高木 陽 (いわき湯本)
女子複	ほんま ここな 本間 心菜 わたなべ ちひろ 渡辺 千尋 (いわき湯本)	うめつ ななお 梅津 七緒 ふるやま みお 古山 未桜 (平商業)	あらかわ れいな 荒川 怜奈 いのうえ かほ 井上 夏帆 (平商業)	ながい あきの 永井 愛乃 ほりこし まゆ 堀越 万由 (福島高専)
男子単	いたくら せいや 板倉 誠也 (勿来工業)	おかむら ゆうや 岡村 勇哉 (いわき湯本)	もんま りゅうのすけ 門馬 竜ノ介 (勿来工業)	くさの ひかる 草野 皓 (いわき湯本)
女子単	くぼき りこ 久保木 莉子 (磐城)	ほんだ りかこ 本多 梨香子 (いわき秀英)	あらかわ れいな 荒川 怜奈 (平商業)	ながい あきの 永井 愛乃 (福島高専)

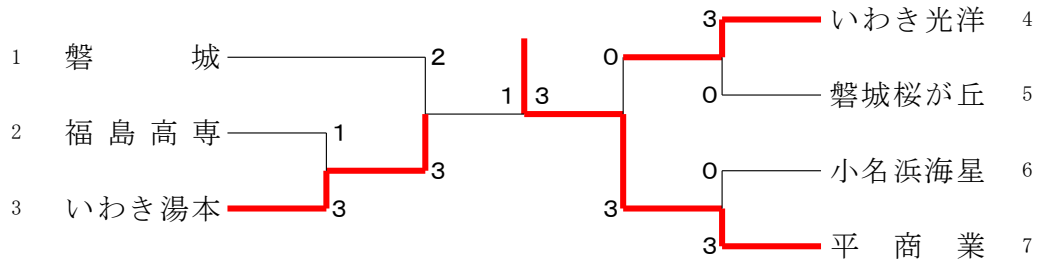
男子団体 (B T)



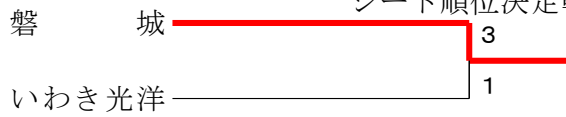
シード順位決定戦



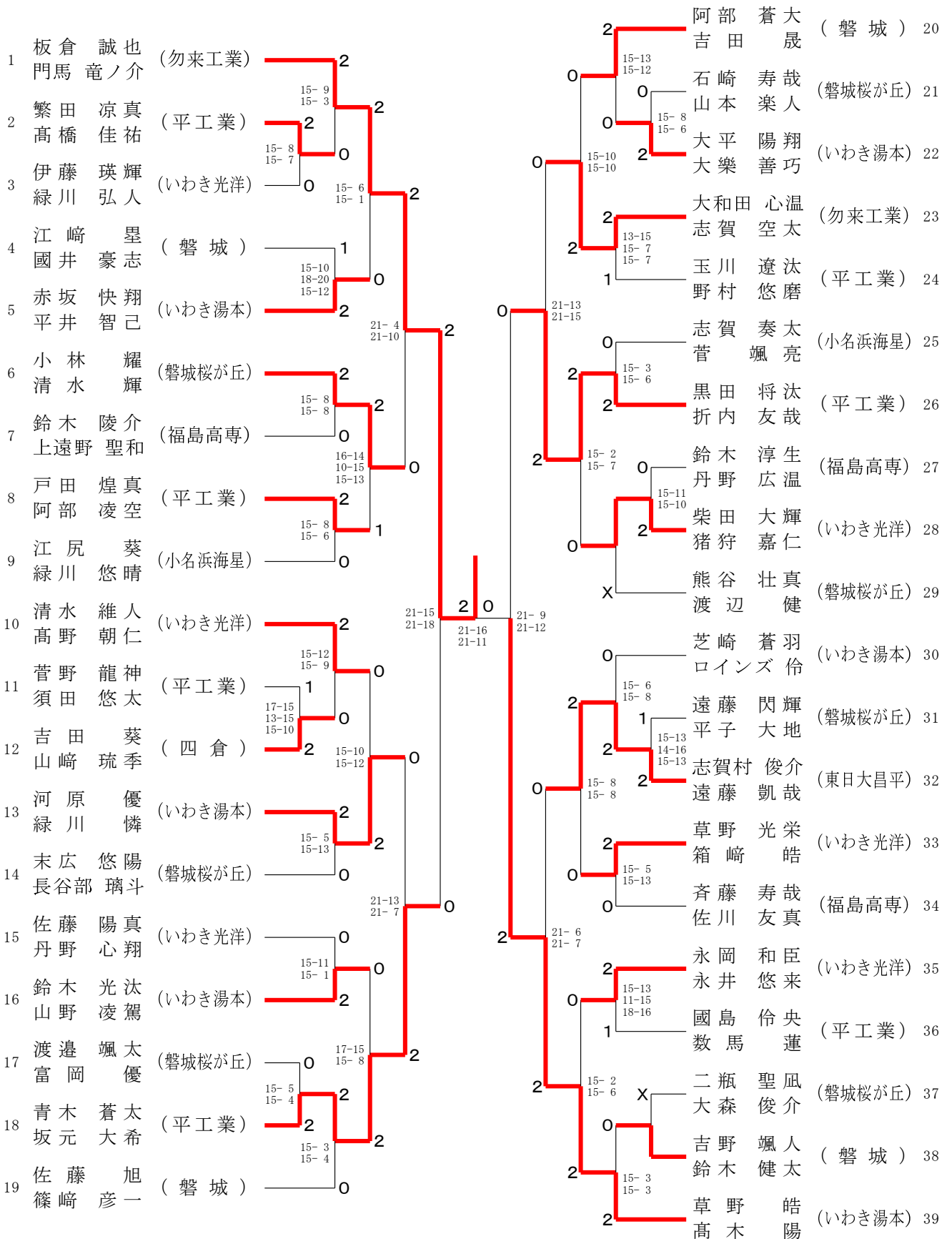
女子団体 (G T)



シード順位決定戦

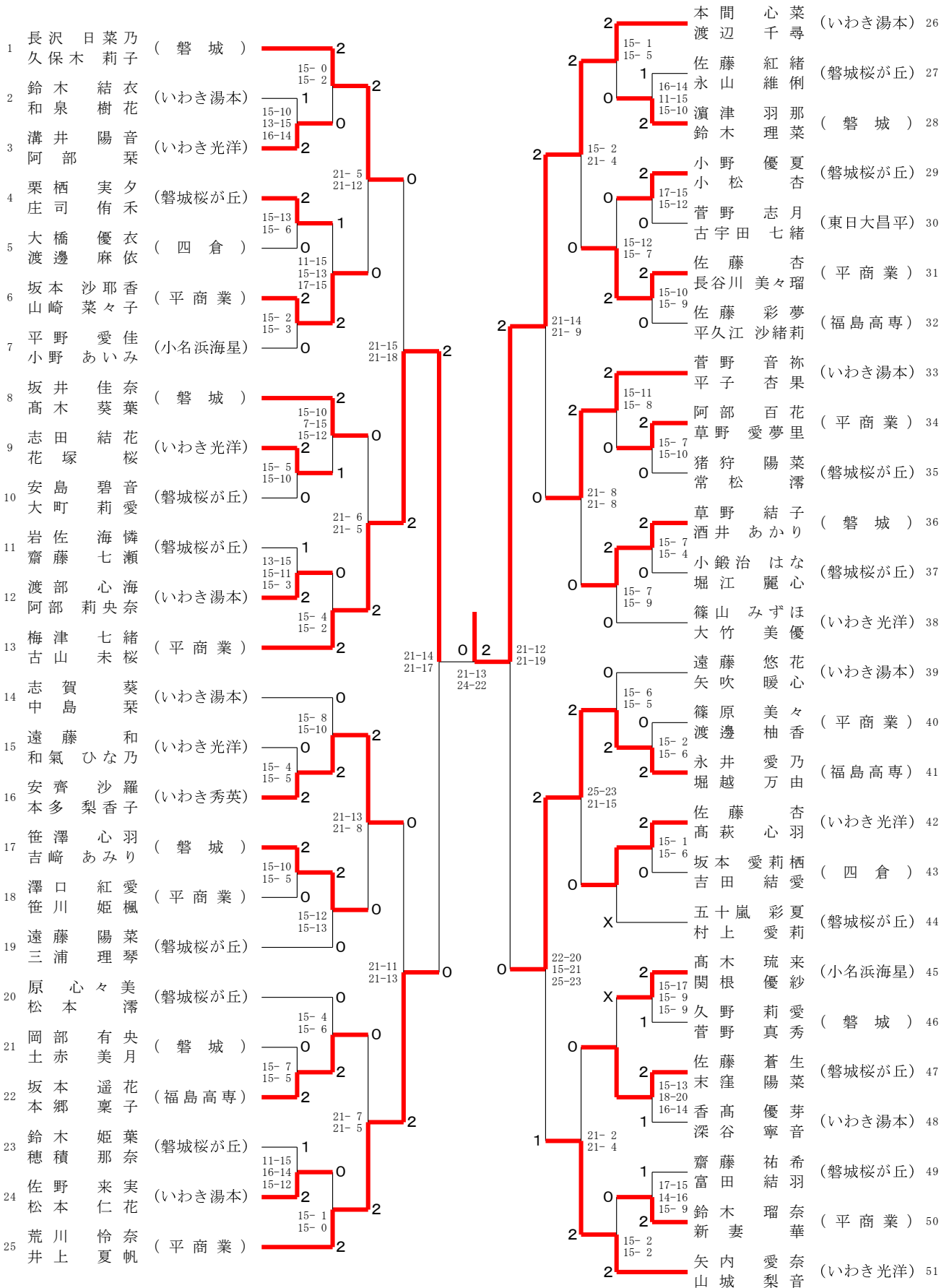


男子ダブルス (BD) - 1 / 2

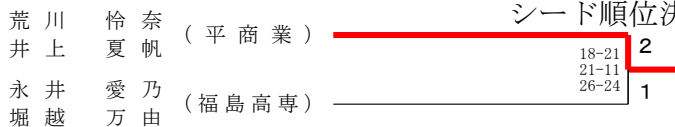


決勝戦
 板倉 誠也 (勿来工業) 2
 門馬 竜ノ介
 藁谷 優雅 (福島高専) 1
 阿部 優哉

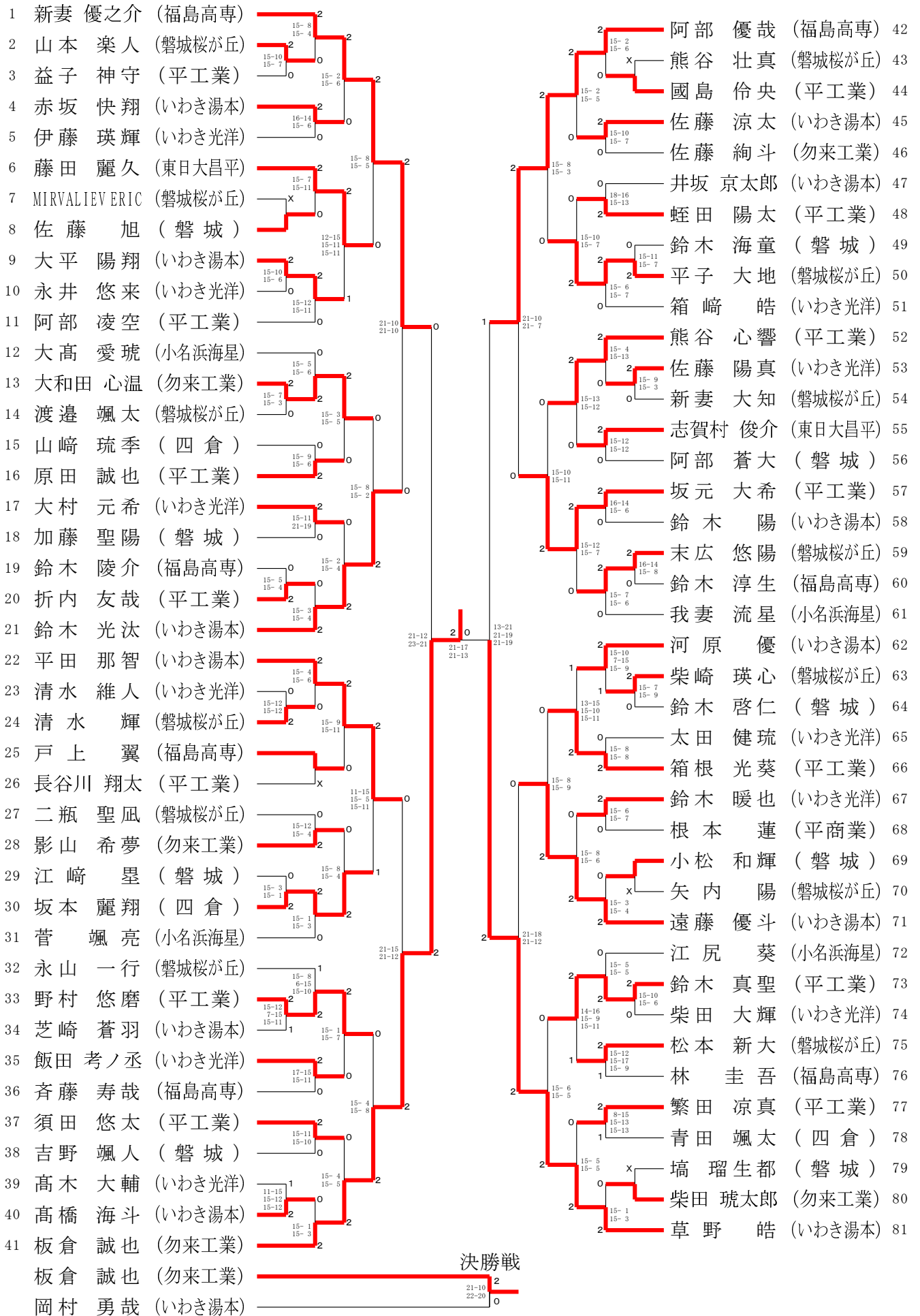
女子ダブルス (GD)



シード順位決定戦



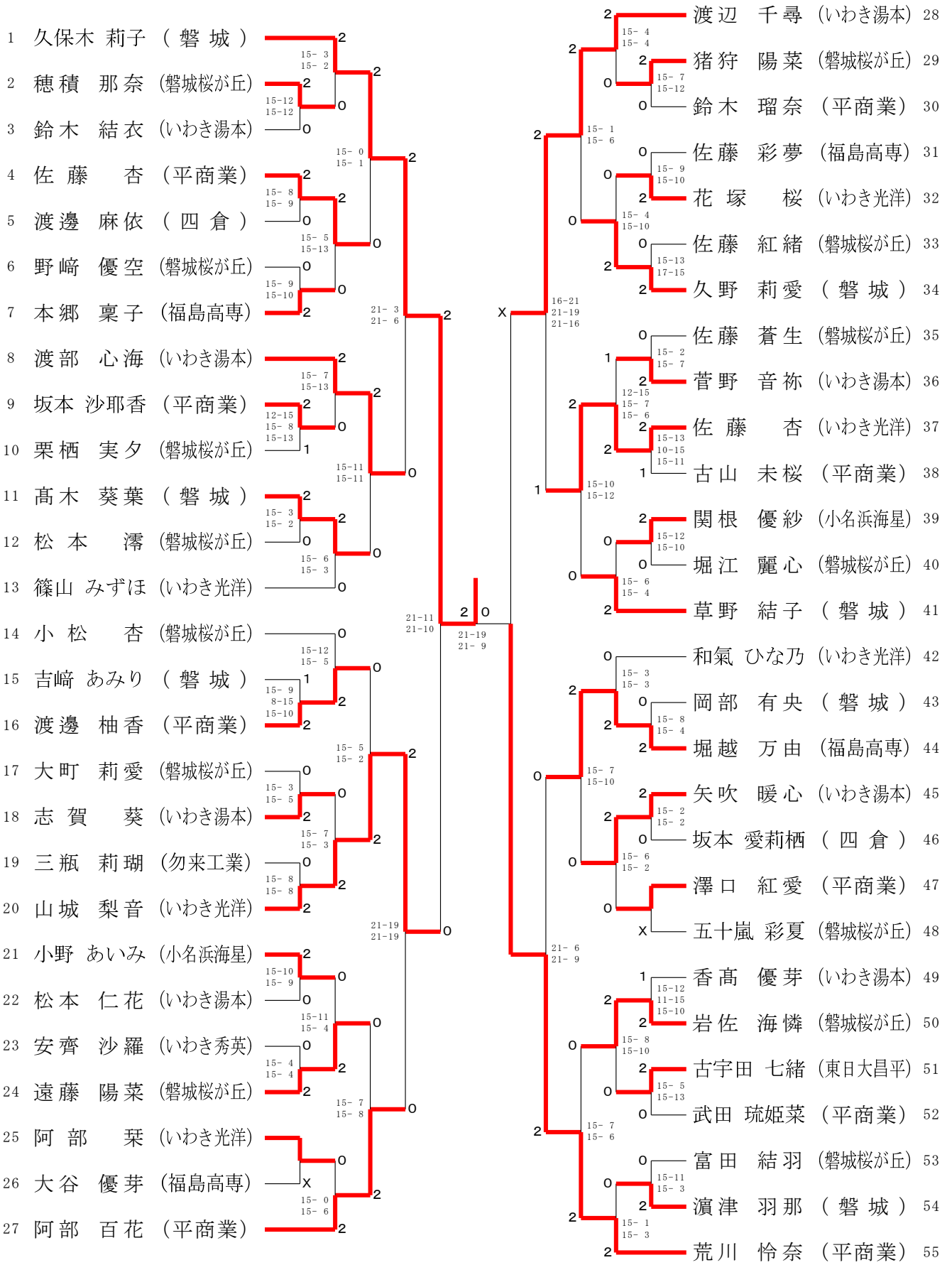
男子シングルス (BS) - 1 / 2



男子シングルス (BS) - 2 / 2

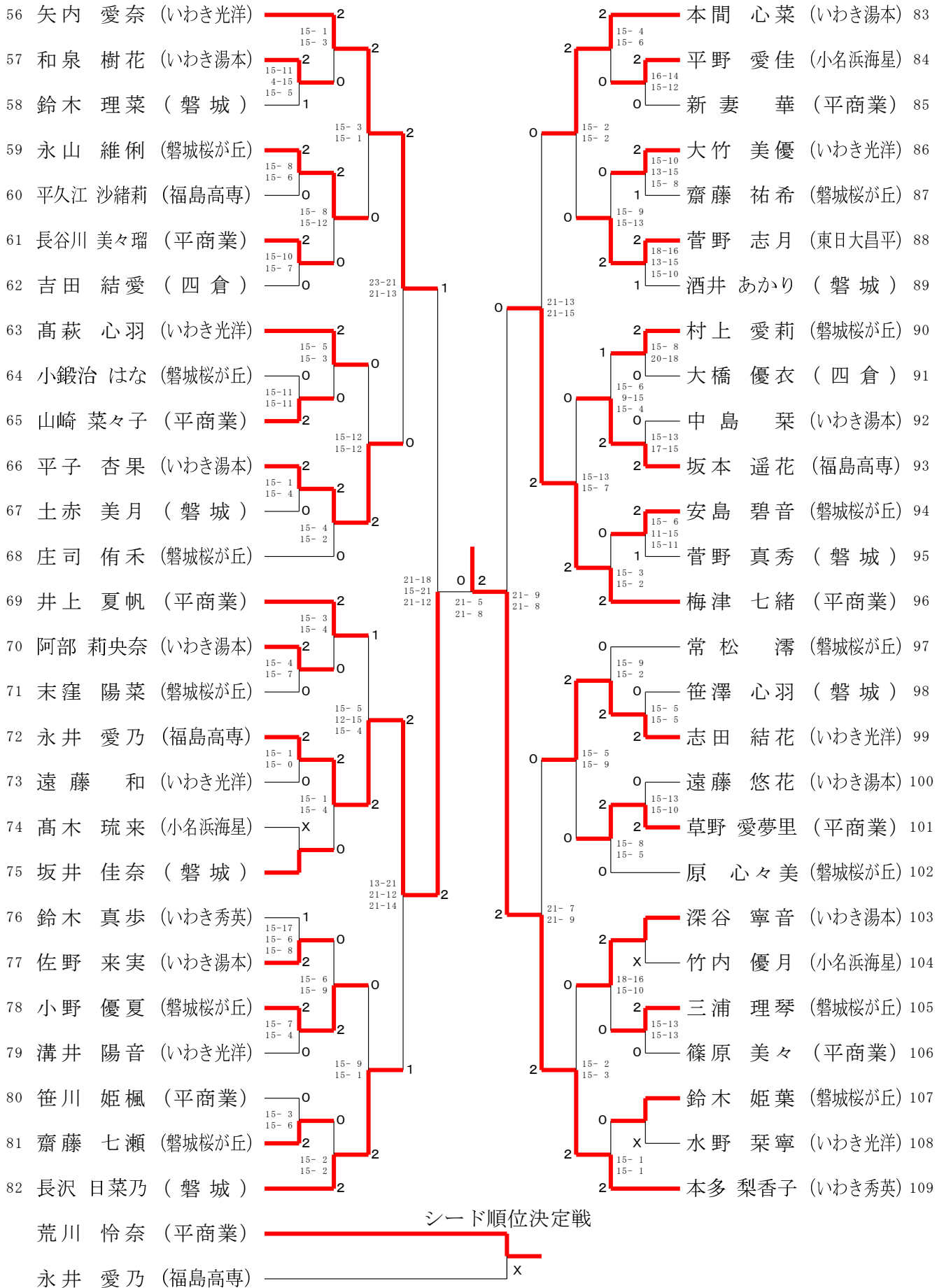
82	岡村 勇哉 (いわき湯本)	2	15-4 15-4	2	高木 陽 (いわき湯本)	123	2	15-1 15-2
83	細谷 真寛 (いわき光洋)	0	15-10 15-10	2	緑川 悠晴 (小名浜海星)	124	0	15-11 15-8
84	鈴木 健太 (磐城)	0	15-9 15-8	2	丹野 広温 (福島高専)	125	2	15-2 15-2
85	砂金 滉太 (磐城桜が丘)	0	15-9 15-9	2	長谷部 璃斗 (磐城桜が丘)	126	0	15-12 15-9
86	佐藤 星矢 (勿来工業)	0	15-4 15-8	2	戸田 煌真 (平工業)	127	0	15-9 15-4
87	渡辺 健 (磐城桜が丘)	0	15-5 15-7	1	篠崎 彦一 (磐城)	128	0	15-8 15-7
88	丹野 心翔 (いわき光洋)	2	15-8 15-10	2	富岡 優 (磐城桜が丘)	129	2	15-6 15-5
89	菅野 龍神 (平工業)	0	15-10 12-15 20-18	0	志賀 空太 (勿来工業)	130	0	15-7 15-6
90	都築 巧真 (東日大昌平)	2	13-15 15-7 15-10	0	永岡 和臣 (いわき光洋)	131	2	15-5 15-11
91	上遠野 聖和 (福島高専)	1	15-10 15-4	2	ロインズ 伶 (いわき湯本)	132	2	22-20 22-20
92	大楽 善巧 (いわき湯本)	2	21-11 21-14	2	久野 翼 (平工業)	133	2	15-4 15-8
93	篠原 寛和 (小名浜海星)	0	15-5 15-4	0	佐川 友真 (福島高専)	134	0	X
94	井上 晃良 (福島高専)	2	15-7 15-2	2	渡邊 壮流 (いわき光洋)	135	0	15-7 15-13
95	河西 遥人 (平工業)	0	15-11 15-11	0	太田 桃矢 (平商業)	136	0	15-10 15-9
96	柴田 英太 (四倉)	0	15-6 15-9	2	山賀 湊永 (いわき湯本)	137	2	15-9 15-4
97	山野 凌駕 (いわき湯本)	2	17-15 15-9	0	青木 蒼太 (平工業)	138	2	15-10 15-5
98	酒井 舜之 (いわき光洋)	2	15-10 9-15 15-13	2	高野 朝仁 (いわき光洋)	139	0	15-8 15-7
99	山田 悠太 (磐城)	1	15-7 12-15 15-13	1	大和田 悠翔 (磐城)	140	0	15-8 20-18
100	芹澤 環希 (磐城桜が丘)	2	15-9 15-8	2	石崎 寿哉 (磐城桜が丘)	141	2	15-13 15-11
101	鈴木 悠太 (平商業)	0	15-7 12-15 15-13	0	鎌田 凌駕 (四倉)	142	2	15-10 12-15 15-8
102	黒田 将汰 (平工業)	1	21-18 24-22	2	渡部 仁 (平工業)	143	1	15-4 15-10
103	志賀 奏太 (小名浜海星)	X	24-22 25-23	0	藁谷 優雅 (福島高専)	144	2	15-11 15-10
104	玉川 遼汰 (平工業)	2	15-8 15-6	0	河間 崇太 (磐城)	145	0	15-9 15-6
105	吉田 晟 (磐城)	0	15-3 15-9	2	西原 蓮 (いわき光洋)	146	0	15-6 15-6
106	藤田 雄斗 (いわき秀英)	0	15-4 15-2	2	遠藤 閃輝 (磐城桜が丘)	147	2	15-13 15-7
107	山賀 陽永 (磐城桜が丘)	2	15-12 15-9	2	緑川 憐 (いわき湯本)	148	0	15-10 15-3
108	齊藤 歩 (平工業)	2	15-10 15-6	0	小林 耀 (磐城桜が丘)	149	0	9-15 15-5 15-8
109	草野 光荣 (いわき光洋)	0	15-7 16-14	0	遠藤 凱哉 (東日大昌平)	150	2	18-16 15-11
110	内山 晴道 (東日大昌平)	0	15-4 15-5	2	佐藤 誠 (いわき光洋)	151	0	21-8 21-8
111	一条 英汰 (福島高専)	2	15-9 15-4	2	山田 太智 (平工業)	152	0	15-2 15-3
112	永嶋 陽向 (いわき湯本)	0	21-18 21-11	0	土田 悠人 (小名浜海星)	153	2	11-15 15-10 15-9
113	猪狩 嘉仁 (いわき光洋)	1	15-6 13-15 15-13	2	数馬 蓮 (平工業)	154	2	17-19 15-7 16-14
114	沼田 顕吾 (平工業)	0	15-6 15-5	2	平井 智己 (いわき湯本)	155	0	15-10 16-14
115	横山 惺良 (いわき湯本)	2	19-17 13-15 15-11	0	伊藤 賀彦 (磐城桜が丘)	156	2	15-6 15-6
116	折笠 隼太郎 (福島高専)	0	15-10 15-3	0	吉田 葵 (四倉)	157	1	15-2 15-5
117	中山 恵陽 (磐城桜が丘)	X	15-12 15-7	0	雛形 瑛一郎 (福島高専)	158	2	9-15 15-9 15-7
118	鈴木 悠斗 (勿来工業)	0	15-2 15-2	2	磯井 聖斗 (いわき湯本)	159	0	15-2 15-4
119	國井 豪志 (磐城)	2	15-1 15-1	2	喜多見 治斗 (磐城)	160	2	15-6 15-5
120	岡田 京大 (磐城桜が丘)	0	15-1 15-1	2	高橋 佳祐 (平工業)	161	0	15-2 15-2
121	吉田 菜人 (いわき湯本)	X	21-15 21-19	2	緑川 弘人 (いわき光洋)	162	2	21-15 21-19
122	新妻 直斗 (平工業)	2	シード順位決定戦	0	門馬 竜ノ介 (勿来工業)	163	2	
	草野 皓 (いわき湯本)	0		0				
	門馬 竜ノ介 (勿来工業)	2		2				

女子シングルス (GS) - 1 / 2

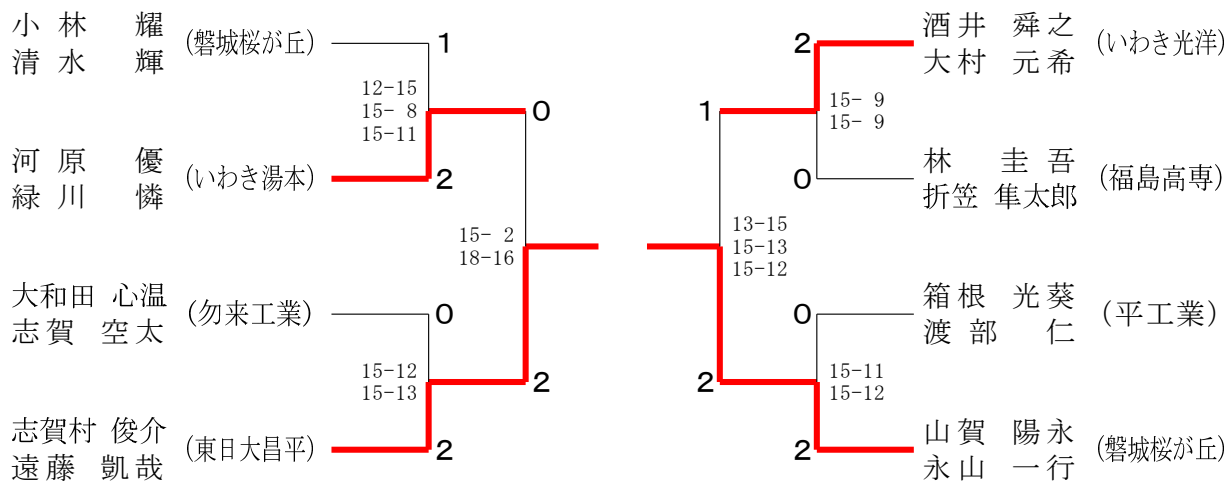


決勝戦
 久保木 莉子 (磐城) 2
 本多 梨香子 (いわき秀英) 1

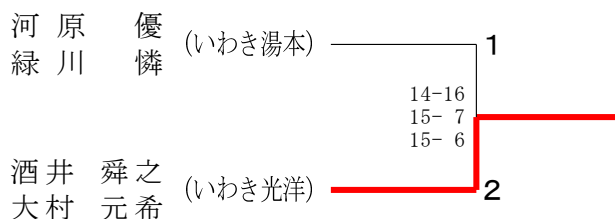
女子シングルス (GS) - 2 / 2



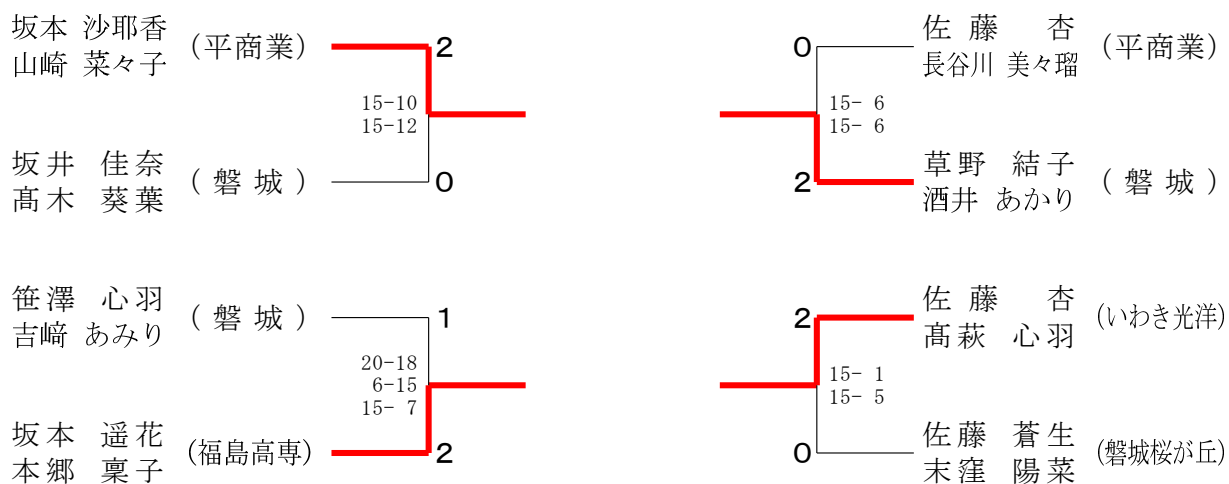
男子ダブルスBest10 (BD 1 0)



男子ダブルスBest11 (BD 1 1)



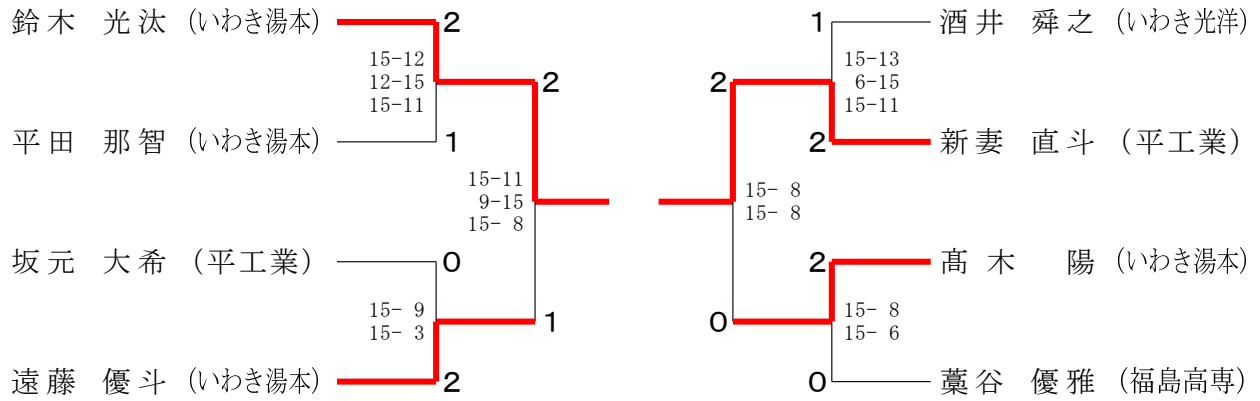
女子ダブルスBest12 (GD 1 2)



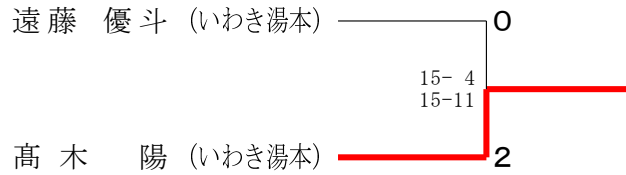
女子ダブルスBest14 (GD 1 4)



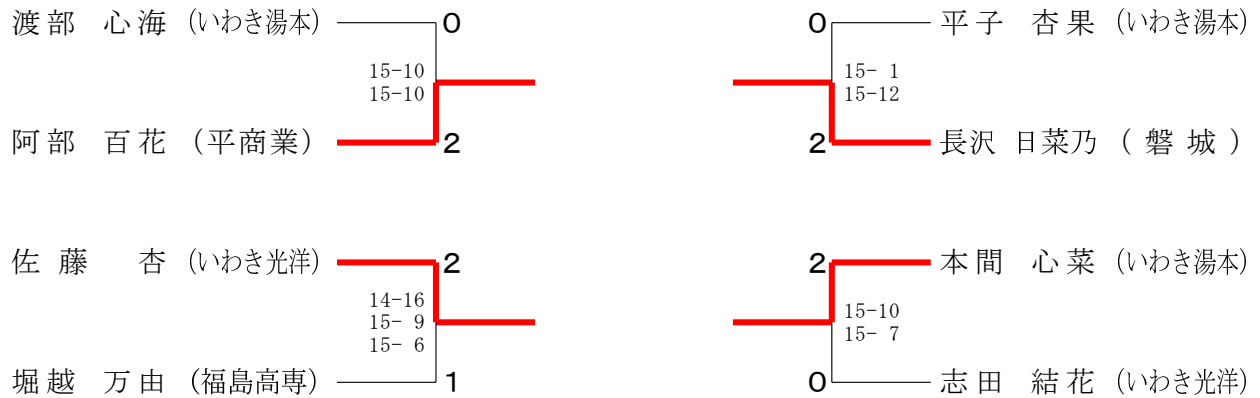
男子シングルスBest10 (B S 1 0)



男子シングルスBest11 (B S 1 1)



女子シングルスBest12 (G S 1 2)



女子シングルスBest13 (G S 1 3)

