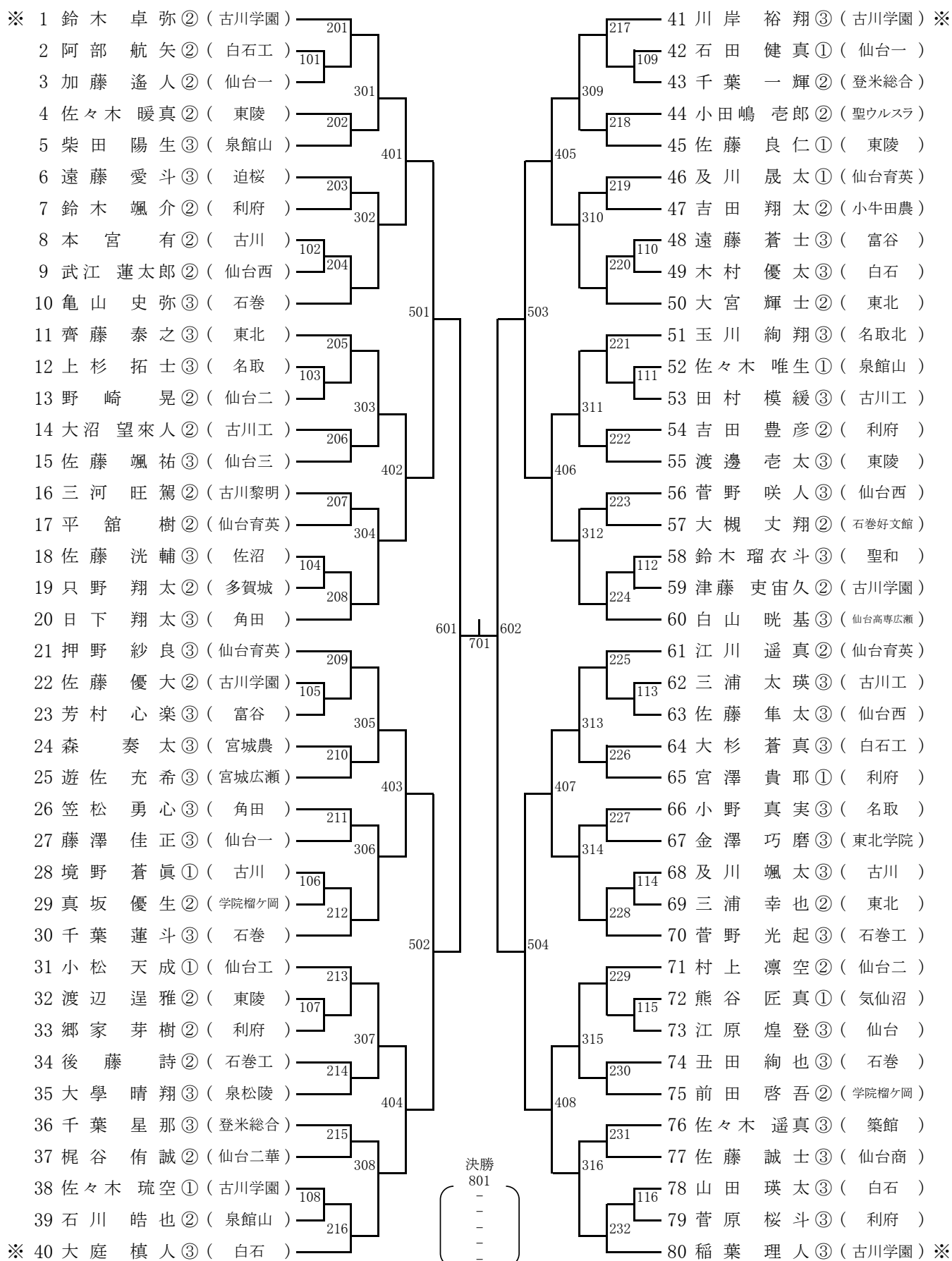


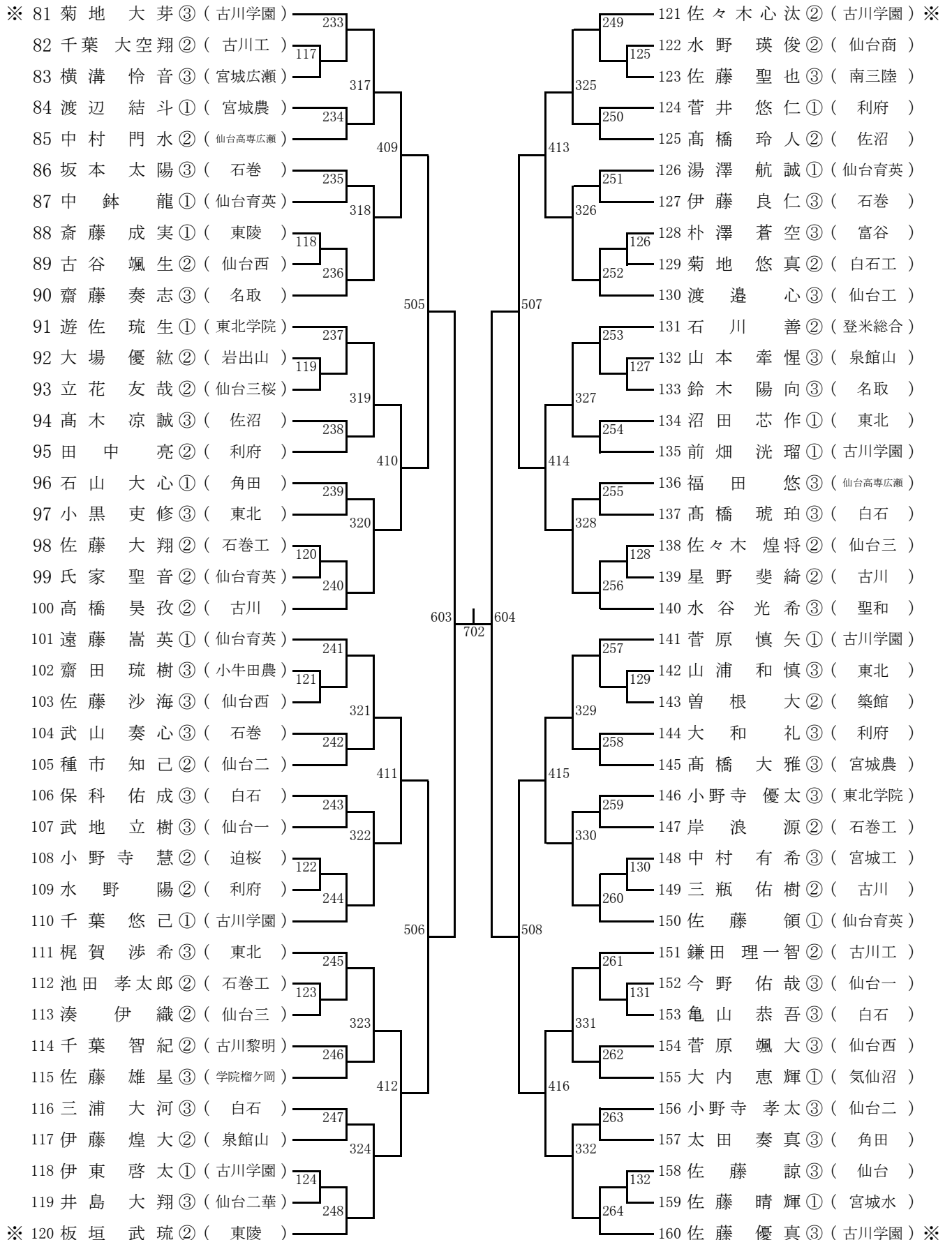
令和8年度 宮城県高等学校総合体育大会卓球競技

【男子シングルス】 その1



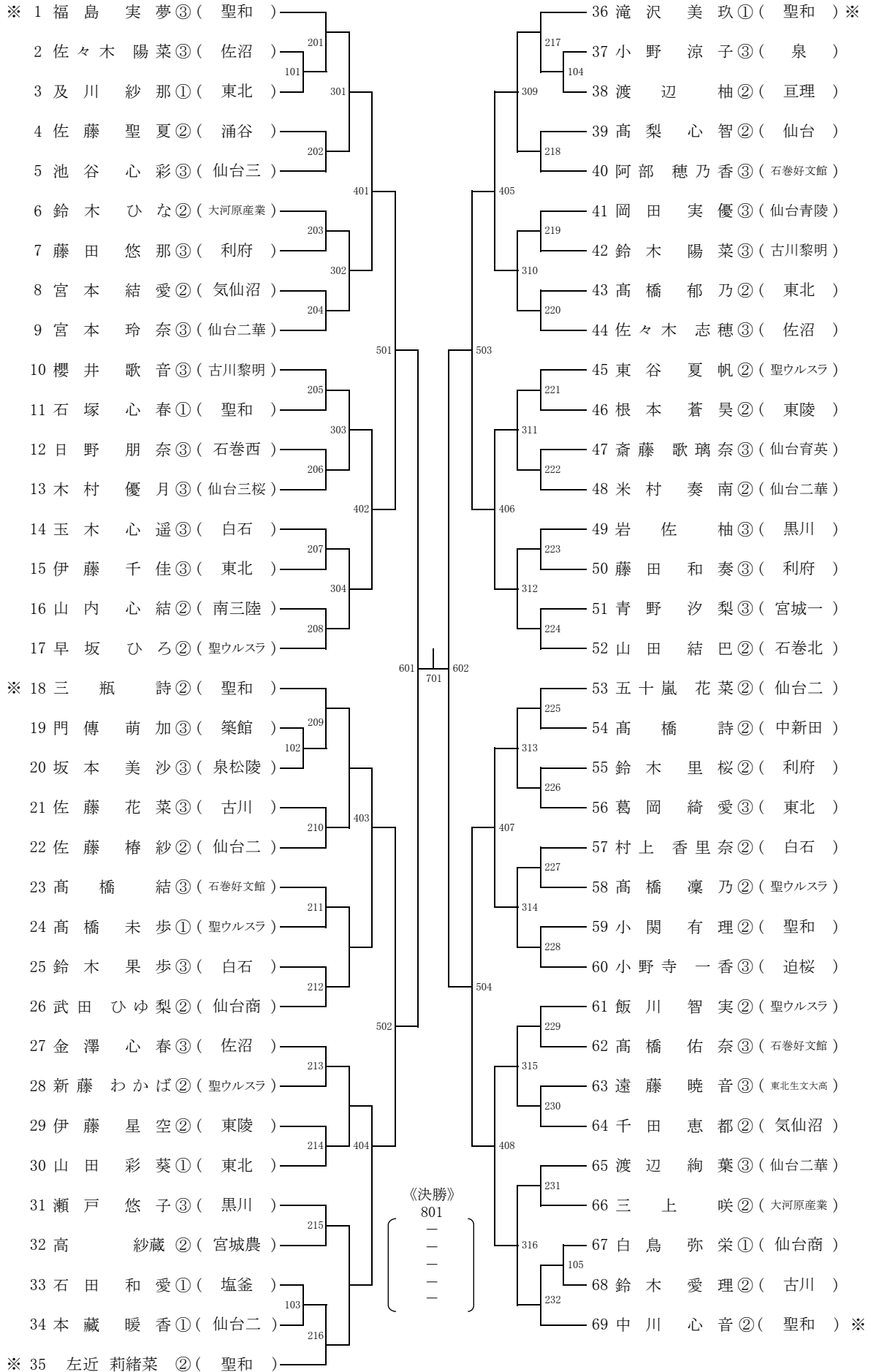
令和8年度 宮城県高等学校総合体育大会卓球競技

【男子シングルス】 その2



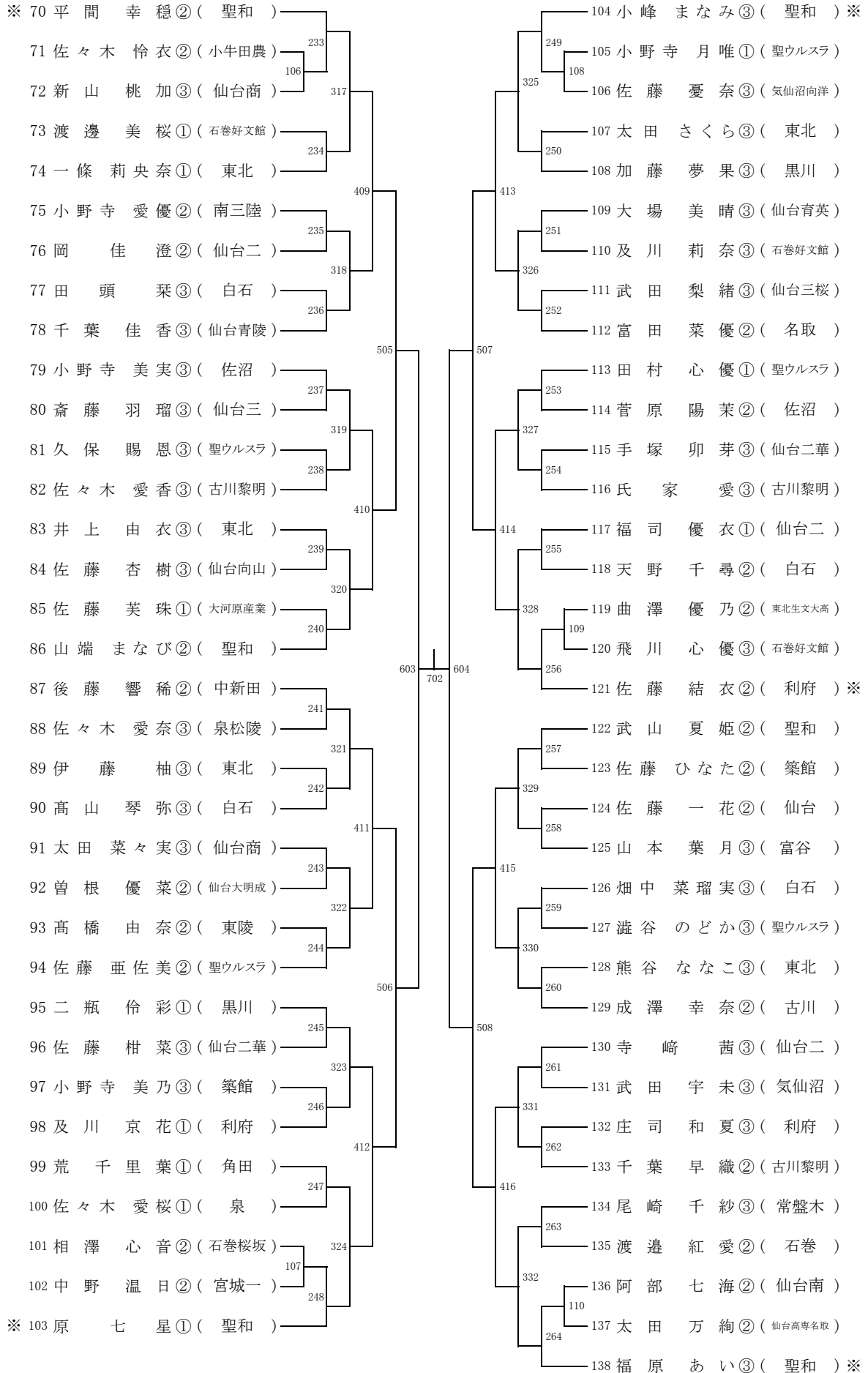
令和8年度 宮城県高等学校総合体育大会卓球競技

【女子シングルス】 その1



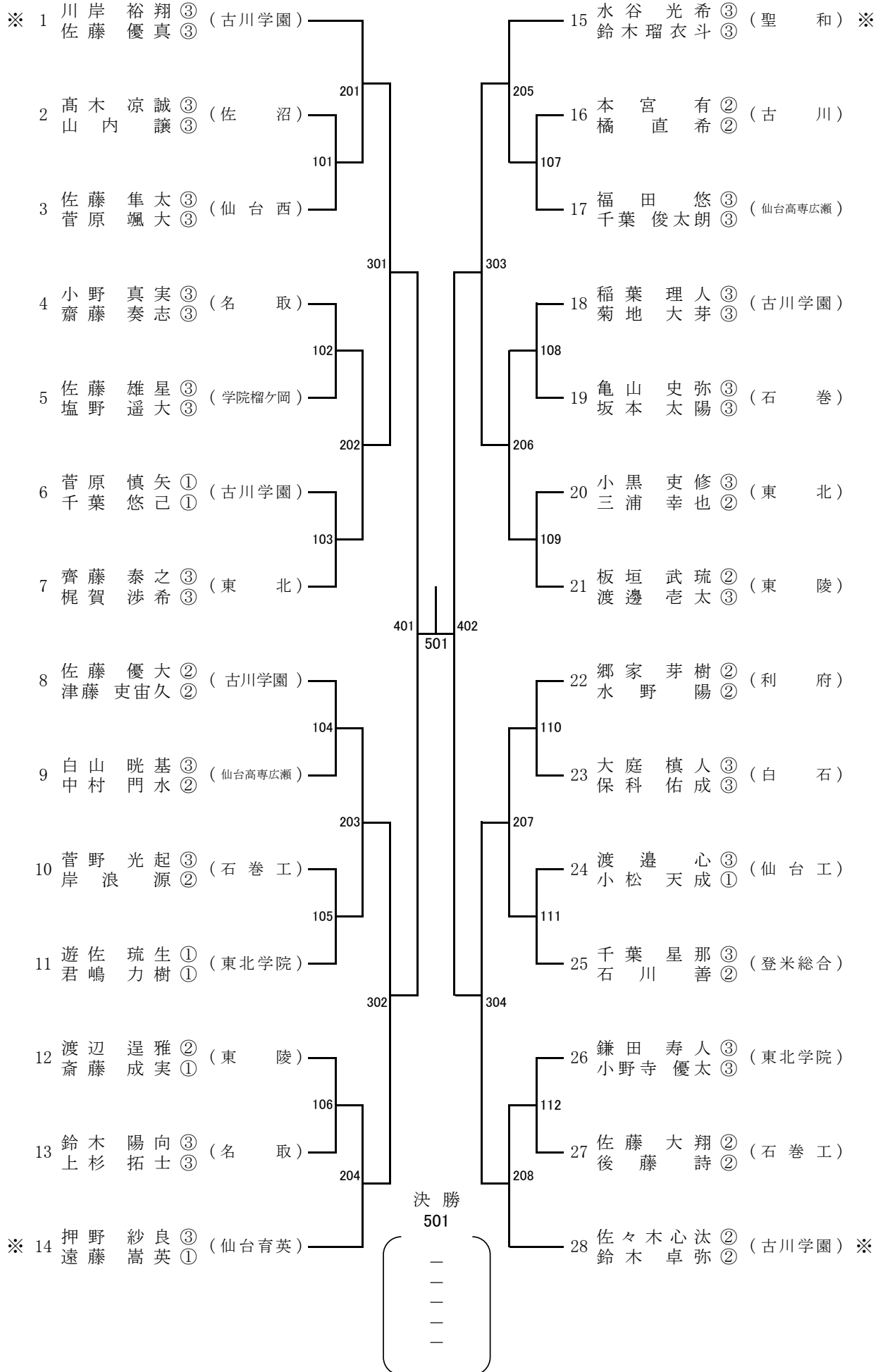
令和8年度 宮城県高等学校総合体育大会卓球競技

【女子シングルス】 その2



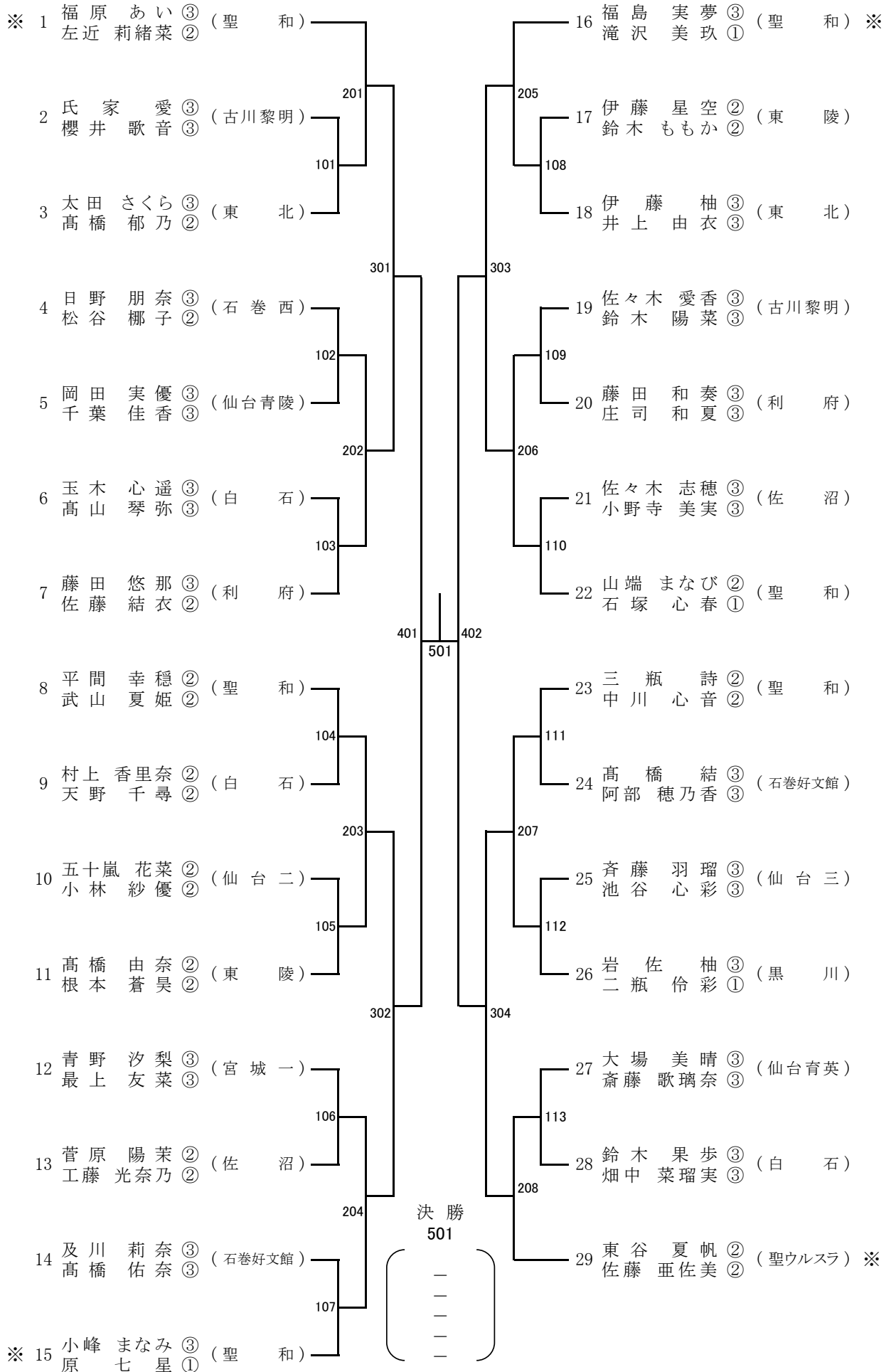
令和8年度 宮城県高等学校総合体育大会 卓球競技

【男子ダブルス】

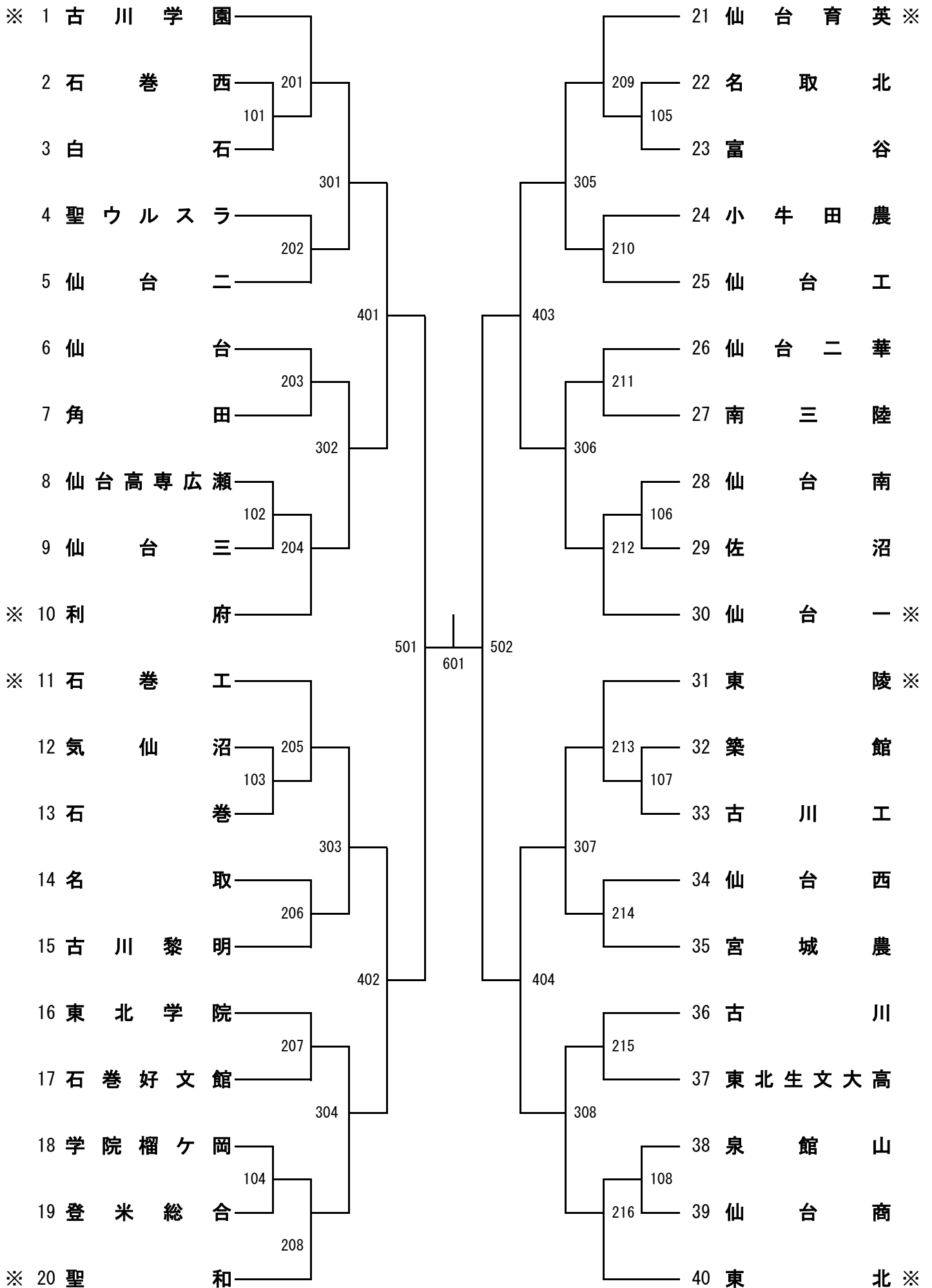


令和8年度 宮城県高等学校総合体育大会 卓球競技

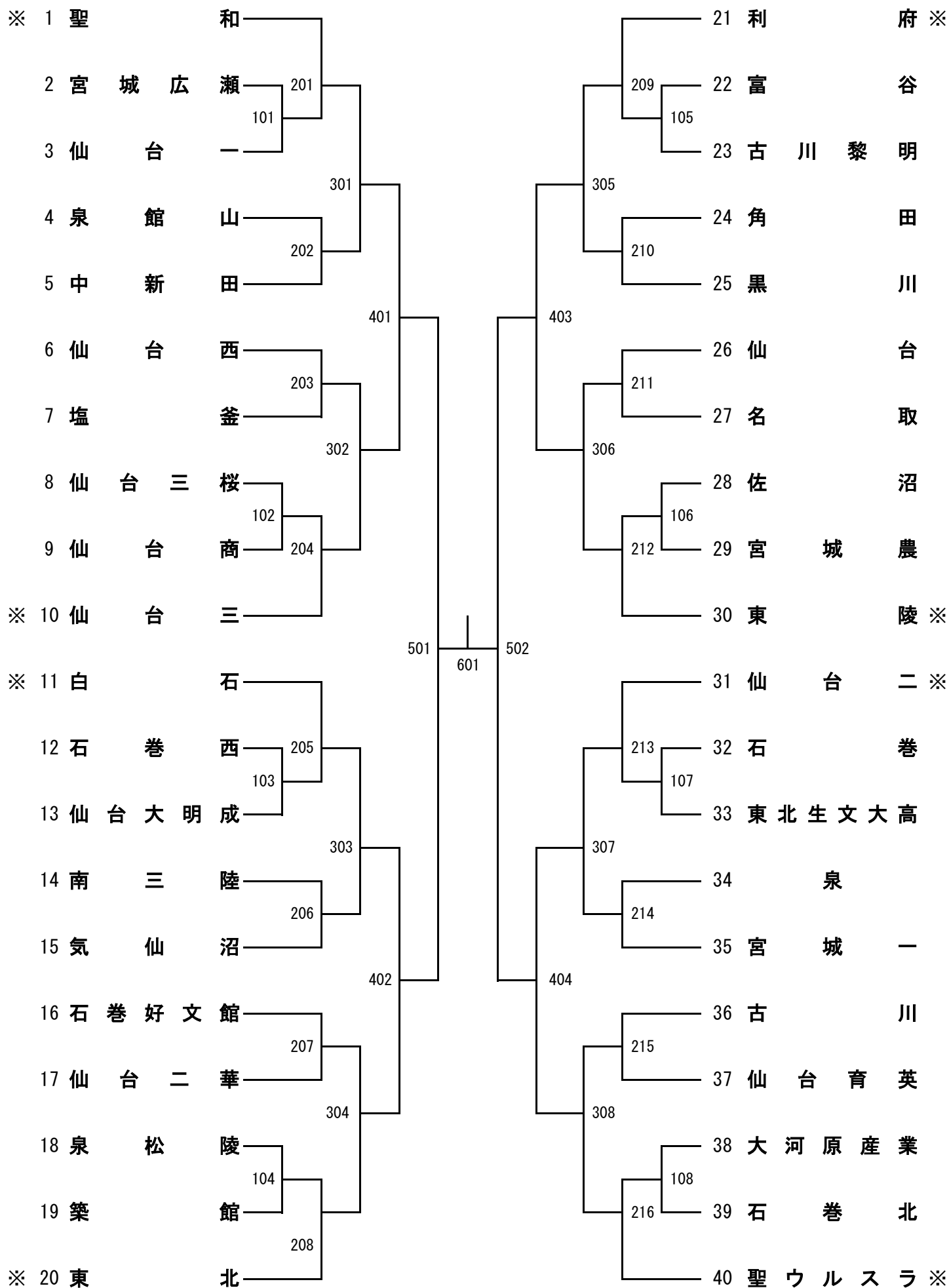
【女子ダブルス】



令和8年度 宮城県高等学校総合体育大会卓球競技 【男子学校対抗】



令和8年度 宮城県高等学校総合体育大会卓球競技
【女子学校対抗】



令和8年度 宮城県高等学校総合体育大会卓球競技 タイムテーブル

第1日 5月27日(水)

石巻市総合体育館

【男女ダブルス1回戦～決勝】

コート	9:30	10:00	10:30	11:00	11:30	12:00	12:30
1	BD101		BD201				
2		BD107		BD301			
3	102		202		BD東北大会 代表決定戦		
4		108					
5	103		203	302			
6		109			BD東北大会 代表決定戦		
7	104		204				
8		110	205	303			
9	105		206		BD401		
10		111		304		BD501	
11	106		207		402		
12		112	208				
13	GD101		GD201		GD401		
14		GD108				GD501	
15	102		202	GD301	402		
16		109	203				
17	103		204	302			
18		110					
19	104		205		GD東北大会 代表決定戦		
20		111		303			
21	105		206				
22		112			GD東北大会 代表決定戦		
23	106		207	304			
24	107	113	208				
コート	9:30	10:00	10:30	11:00	11:30	12:00	12:30

※変更のある場合以外、放送によるコールはいたしません。

※30分以内の範囲で予定より早まる場合があります。また、コートを変更して行うこともあります。

令和8年度 宮城県高等学校総合体育大会卓球競技 タイムテーブル

第2日 6月2日(火)

岩沼市総合体育館

【男女学校対抗1回戦～3回戦】

コート	10:10	11:50	13:30	15:10	16:50
1		GT101	BT101	BT201	BT301
2					
3		102	102	204	302
4					
5		103	103	205	303
6					
7		104	104	208	304
8					
9		105	105	209	305
10					
11		106	106	212	306
12					
13		107	107	213	307
14			108	BT216	BT308
15		108			
16		202	202	GT201	GT301
17		203	203	204	302
18					
19		206	206	205	303
20					
21		207	207	208	304
22					
23		210	210	209	305
24					
25		211	211	212	306
26					
27		214	214	213	307
28					
29		215	215	216	308
30					
コート	10:00	11:40	13:20	15:00	16:40

第3日 6月3日(水)

岩沼市総合体育館

【男女学校対抗4回戦～決勝戦, 男女シングルス1回戦～2回戦】

コート	9:20	11:00	11:30	12:00	13:30	15:10	16:50
1			BS101	BS121			
2				102	122		
3		BT401		103	123		
4				104	124		
5			402	105	125		
6				106	126		
7				107	127		
8			403	108	128		
9				109	129		
10				110	130		
11				111	131		
12				112	132		
13			404	113			
14				114			
15				115			
16				116			
17		GT401		117			
18				118			
19				119			
20				120			
21				GS101			
22			402	102			
23				103			
24				104			
25			403	105			
26				106			
27				107			
28			404	108			
29				109			
30				110			
コート	9:20	11:00	11:30	12:00	13:30	15:10	16:50

第4日 6月4日(木)

岩沼市総合体育館

【男女シングルス3回戦～決勝戦・代表決定戦】

コート	9:20	9:50	10:20	10:50	11:20	11:50	12:20	12:50	13:20
1	GS301	GS331	BS329	BS411					
2	302	332	330	412	BS501	BS東北代決	BS東北代決		
3	303	BS301	331	413	502	BS東北代決			
4	304	302	332	414	503	BS東北代決	BS東北代決		
5	305	303	GS401	415	504	BS東北代決			
6	306	304	402	416	505				
7	307	305	403		506				
8	308	306	404		507				
9	309	307	405		508				
10	310	308	406						
11	311	309	407						
12	312	310	408			BS601	BS701		
13	313	311	409			602		BS決勝	
14	314	312	410			603	702		
15	315	313	411			604			
16	316	314	412		GS601	GS701			
17	317	315	413		602		GS決勝		
18	318	316	414		603	702			
19	319	317	415		604				
20	320	318	416						
21	321	319	BS401						
22	322	320	402	GS501		GSIH代決			
23	323	321	403	502			GSIH代決		
24	324	322	404	503		GSIH代決			
25	325	323	405	504					
26	326	324	406	505	GS東北代決	GS東北代決			
27	327	325	407	506	GS東北代決		GS東北代決		
28	328	326	408	507	GS東北代決	GS東北代決			
29	329	327	409	508	GS東北代決				
30	330	328	410						
コート	9:20	9:50	10:20	10:50	11:20	11:50	12:20	12:50	13:20

※変更のある場合以外、放送によるコールはいたしません。

※30分以内の範囲で予定より早まる場合があります。また、コートを変更して行うこともあります。