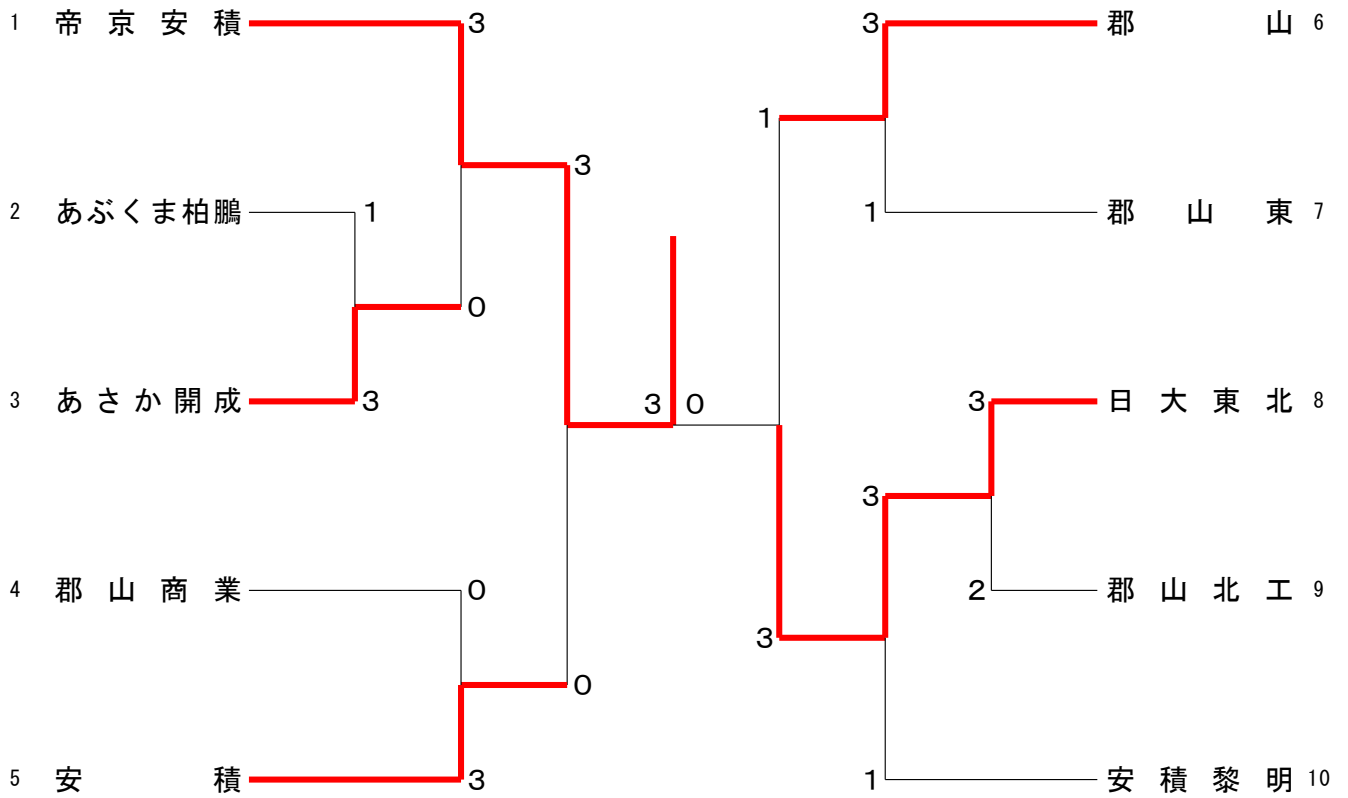
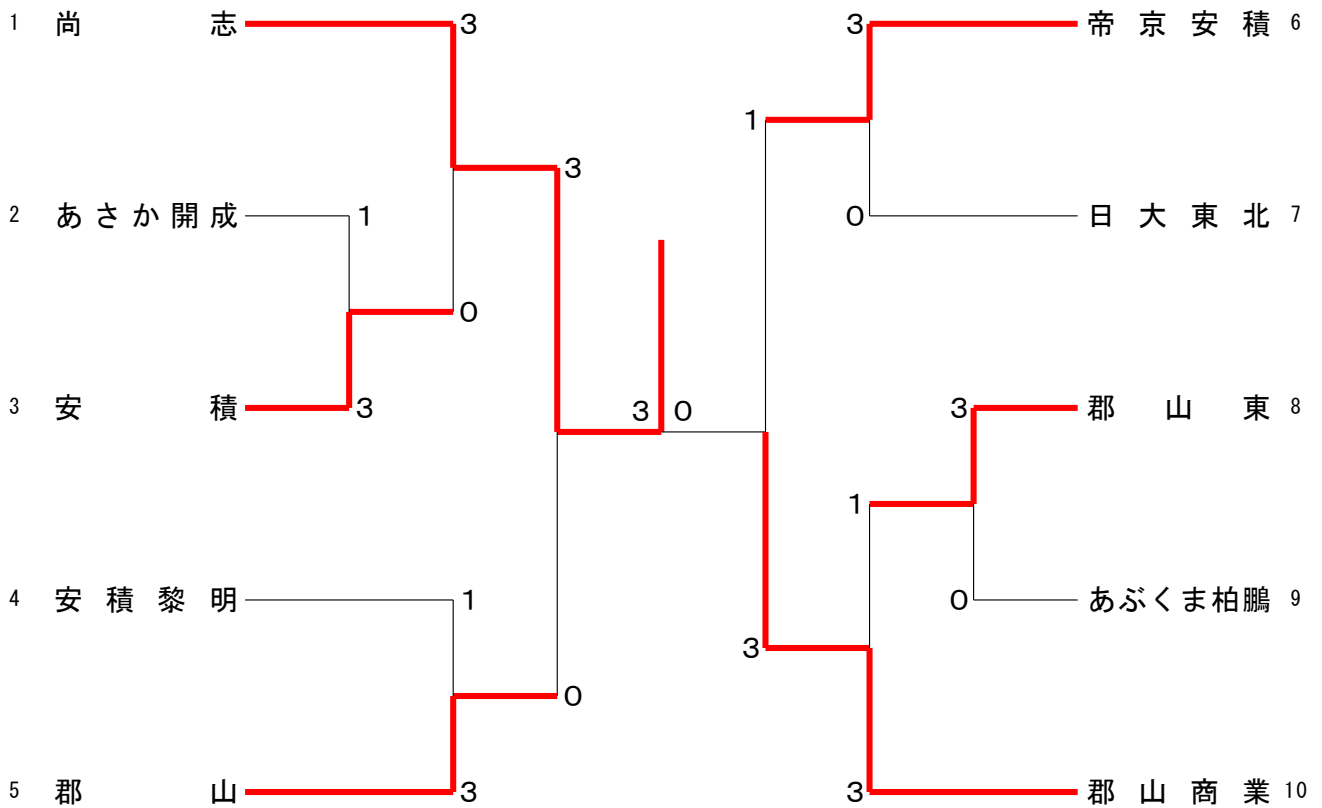


男子団体

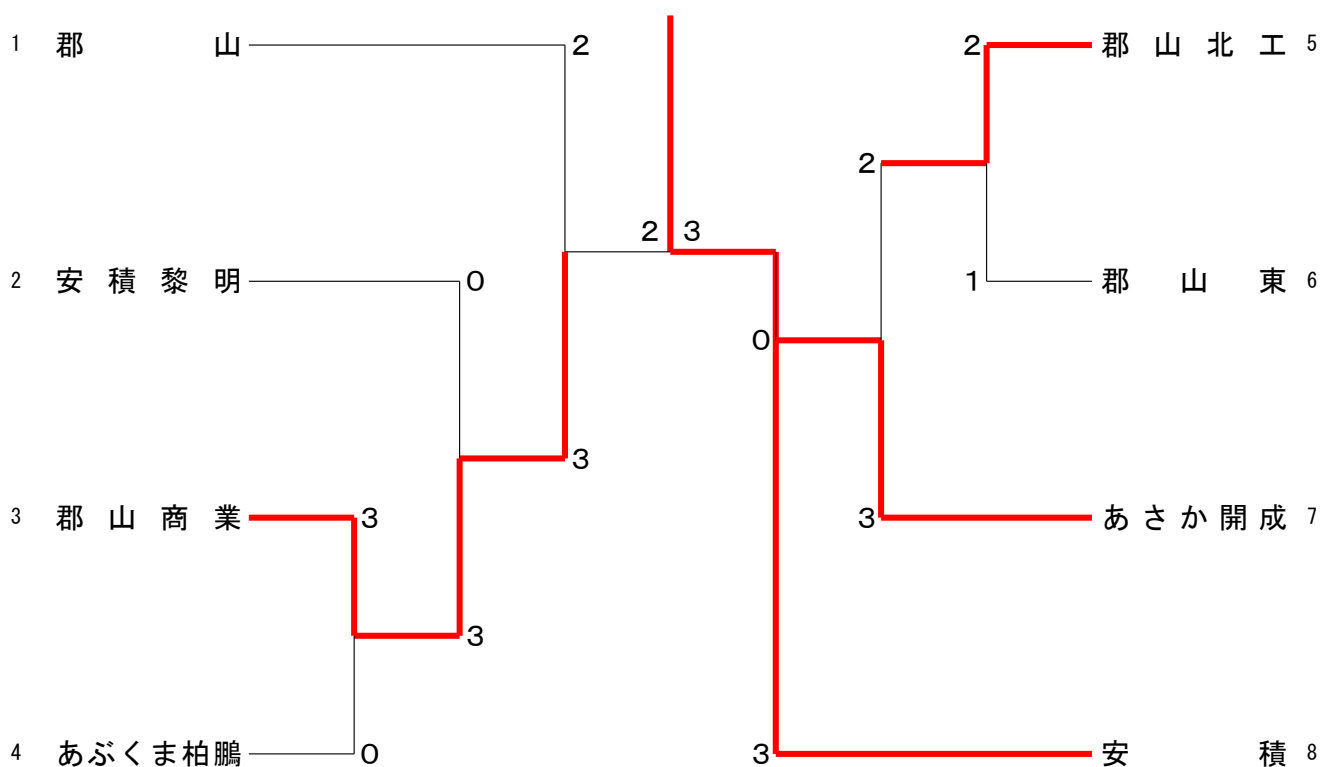


女子団体

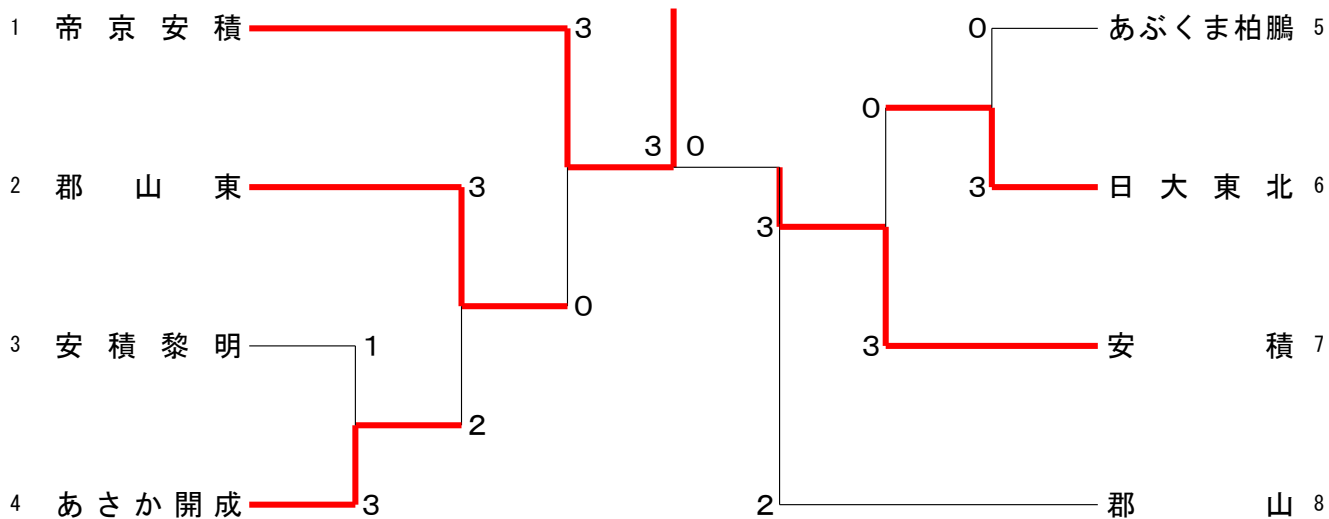


令和8年度 第72回福島県高等学校体育大会バドミントン競技県中地区予選  
 令和8年5月7日～9日 西部・西部第二体育館

男子団体代表決定戦



女子団体代表決定戦

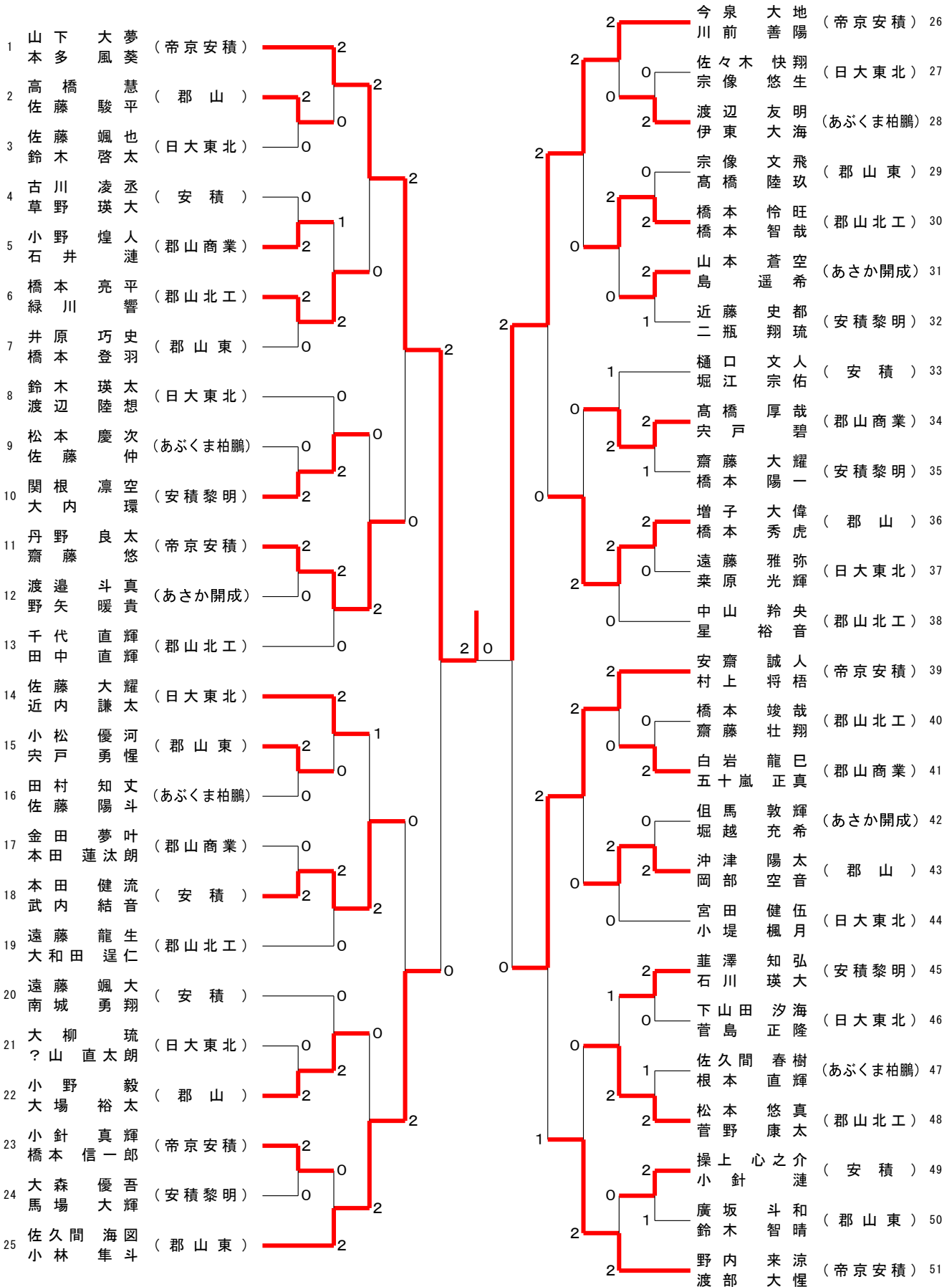


三位決定戦



令和8年度 第72回福島県高等学校体育大会バドミントン競技県中地区予選  
 令和8年5月7日～9日 西部・西部第二体育館

男子ダブルスー1

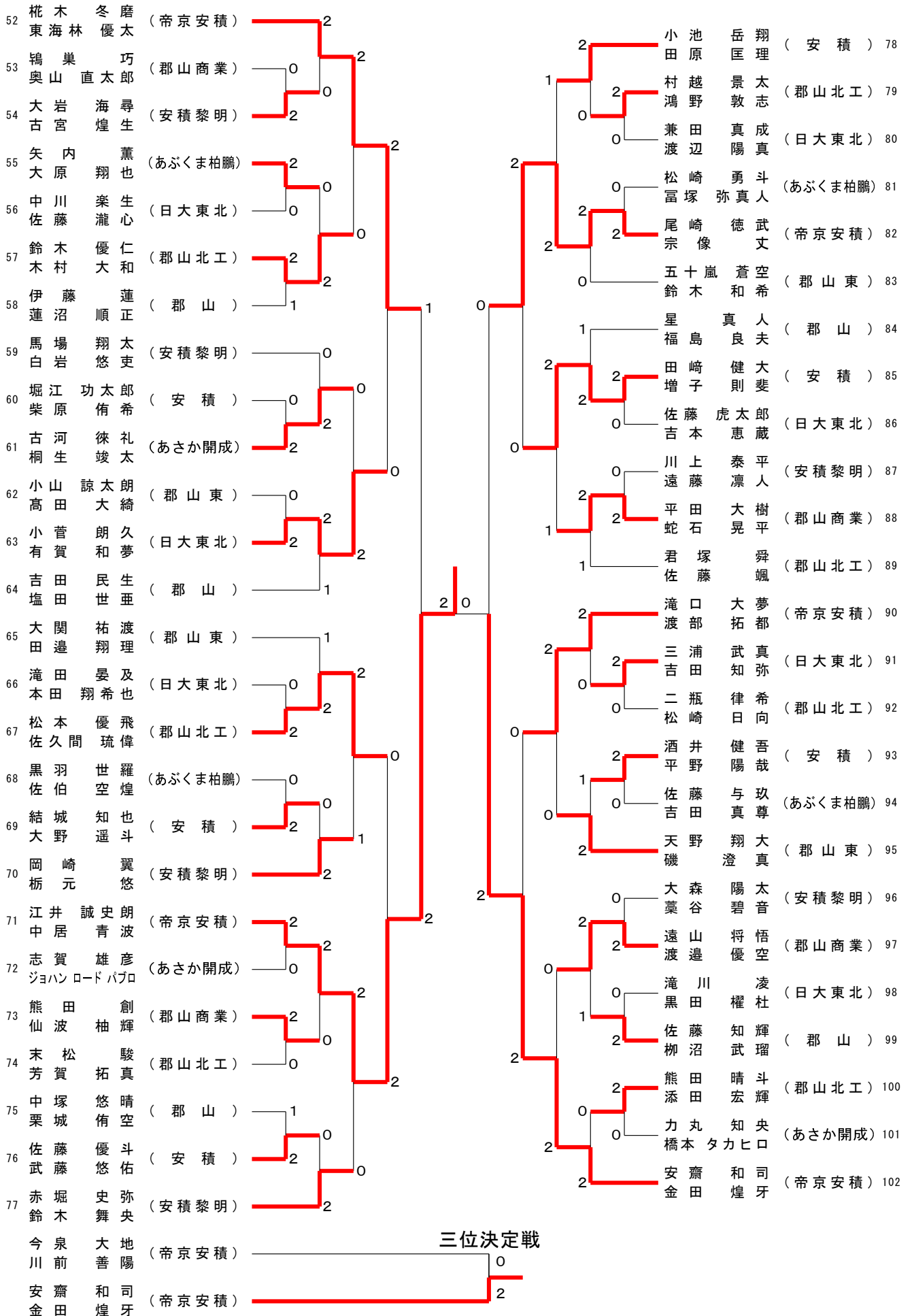


決勝戦

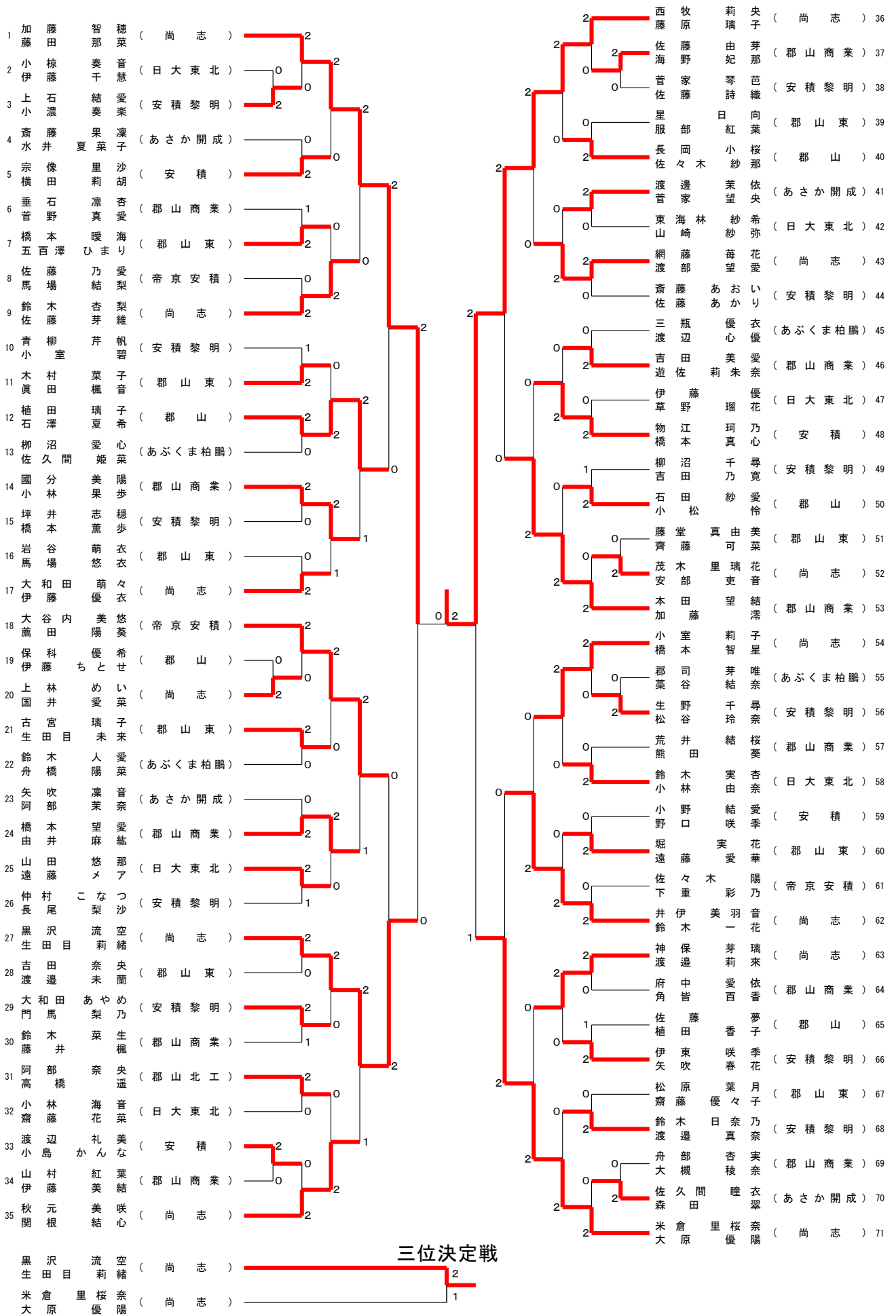
山下大夢 (帝京安積)	2
江井誠史朗 (帝京安積)	0

令和8年度 第72回福島県高等学校体育大会バドミントン競技県中地区予選  
 令和8年5月7日～9日 西部・西部第二体育館

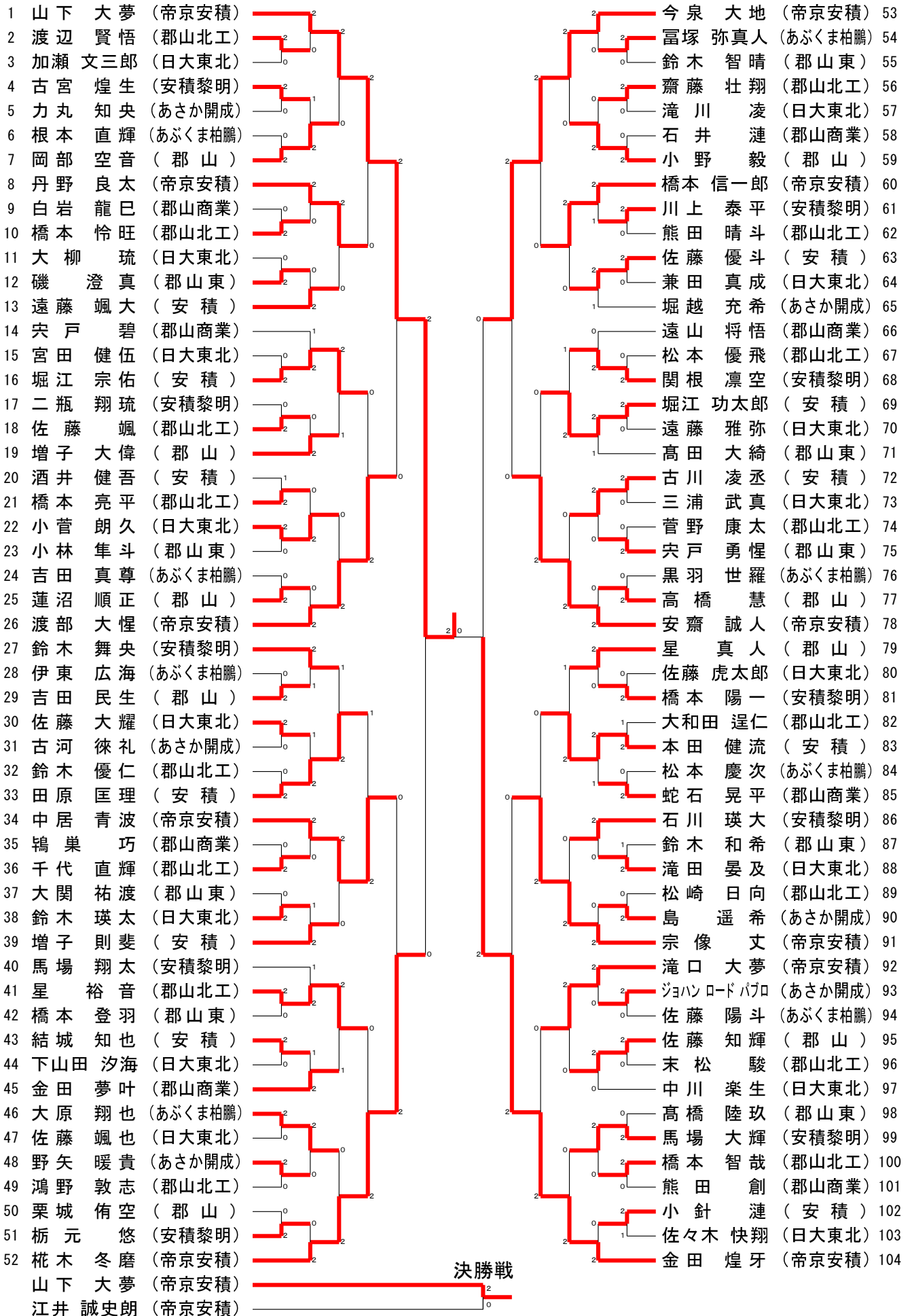
男子ダブルスー2



女子ダブルス



男子シングルスー1



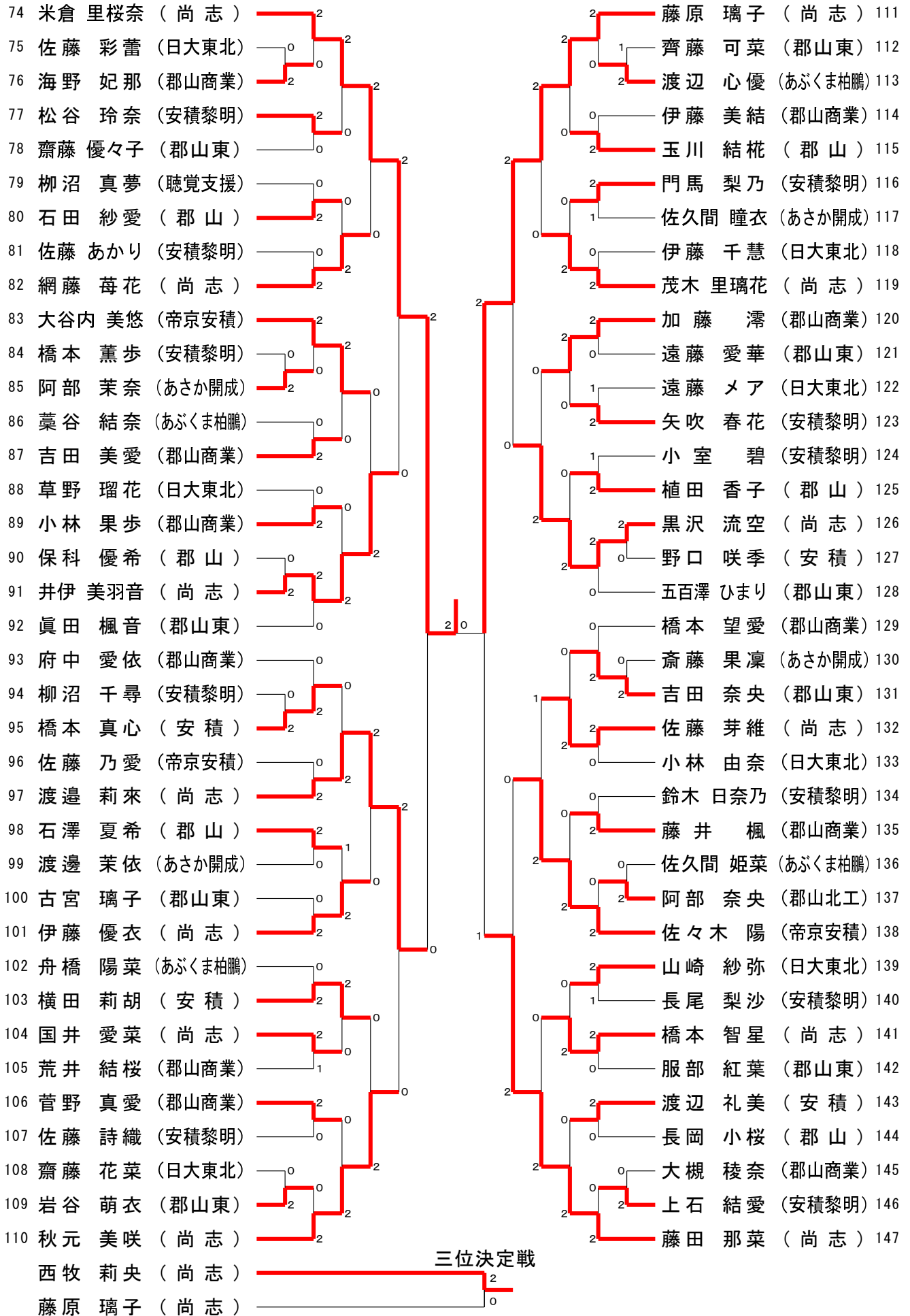
男子シングルスー2

105	野内 来涼 (帝京安積)	2	本多 風葵 (帝京安積)	157
106	佐藤 駿平 (郡山)	2	大堀 羽琉 (郡山北工)	158
107	宗像 悠生 (日大東北)	1	橋本 タカヒロ (あさか開成)	159
108	武藤 悠佑 (安積)	2	岡崎 翼 (安積黎明)	160
109	村越 景太 (郡山北工)	0	南城 勇翔 (安積)	161
110	大森 陽太 (安積黎明)	0	五十嵐 蒼空 (郡山東)	162
111	渡邊 友明 (あぶくま柏鷲)	2	佐藤 与玖 (あぶくま柏鷲)	163
112	井原 巧史 (郡山東)	1	大野 遥斗 (安積)	164
113	葦澤 知弘 (安積黎明)	2	天野 翔大 (郡山東)	165
114	?山 直太郎 (日大東北)	0	遠藤 龍生 (郡山北工)	166
115	齋藤 悠 (帝京安積)	2	黒田 權杜 (日大東北)	167
116	添田 宏輝 (郡山北工)	0	伊藤 蓮 (郡山)	168
117	本田 蓮汰朗 (郡山商業)	1	渡部 拓都 (帝京安積)	169
118	小松 優河 (郡山東)	0	塩田 世亜 (郡山)	170
119	吉本 恵蔵 (日大東北)	0	中山 鈴央 (郡山北工)	171
120	江井 誠史朗 (帝京安積)	2	白岩 悠吏 (安積黎明)	172
121	田中 直輝 (郡山北工)	1	小池 岳翔 (安積)	173
122	樋口 文人 (安積)	2	栗原 光輝 (日大東北)	174
123	平田 大樹 (郡山商業)	2	高橋 厚哉 (郡山商業)	175
124	近藤 史都 (安積黎明)	2	松本 悠真 (郡山北工)	176
125	松崎 勇斗 (あぶくま柏鷲)	0	田邊 翔理 (郡山東)	177
126	桐生 竣太 (あさか開成)	2	村上 将梧 (帝京安積)	178
127	佐久間 琉偉 (郡山北工)	1	佐伯 空煌 (あぶくま柏鷲)	179
128	渡辺 陸想 (日大東北)	0	大内 環 (安積黎明)	180
129	武内 結音 (安積)	2	有賀 和夢 (日大東北)	181
130	沖津 陽太 (郡山)	0	志賀 雄彦 (あさか開成)	182
131	赤堀 史弥 (安積黎明)	2	山本 蒼空 (あさか開成)	183
132	矢内 薫 (あぶくま柏鷲)	1	近内 謙太 (日大東北)	184
133	小山 諒太郎 (郡山東)	2	佐久間 海図 (郡山東)	185
134	但馬 敦輝 (あさか開成)	2	佐藤 仲 (あぶくま柏鷲)	186
135	本田 翔希也 (日大東北)	1	橋本 秀虎 (郡山)	187
136	木村 大和 (郡山北工)	0	君塚 舜 (郡山北工)	188
137	田崎 健大 (安積)	2	遠藤 凜人 (安積黎明)	189
138	齋藤 大耀 (安積黎明)	2	中塚 悠晴 (郡山)	190
139	福島 良夫 (郡山)	1	千葉 蒼大 (郡山北工)	191
140	吉田 知弥 (日大東北)	2	尾崎 徳武 (帝京安積)	192
141	鈴木 逢介 (郡山北工)	0	小堤 楓月 (日大東北)	193
142	川前 善陽 (帝京安積)	2	渡邊 優空 (郡山商業)	194
143	仙波 柚輝 (郡山商業)	0	柴原 侑希 (安積)	195
144	渡邊 斗真 (あさか開成)	0	渡部 柁哉 (帝京安積)	196
145	小針 真輝 (帝京安積)	2	橋本 竣哉 (郡山北工)	197
146	田村 知丈 (あぶくま柏鷲)	0	草野 瑛大 (安積)	198
147	芳賀 拓真 (郡山北工)	2	佐藤 瀧心 (日大東北)	199
148	渡辺 陽真 (日大東北)	0	佐久間 春樹 (あぶくま柏鷲)	200
149	大場 裕太 (郡山)	2	柳沼 武瑠 (郡山)	201
150	平野 陽哉 (安積)	1	菅島 正隆 (日大東北)	202
151	大森 優吾 (安積黎明)	2	廣坂 斗和 (郡山東)	203
152	宗像 文飛 (郡山東)	2	小野 煌人 (郡山商業)	204
153	鈴木 啓太 (日大東北)	1	緑川 響 (郡山北工)	205
154	五十嵐 正真 (郡山商業)	2	大岩 海尋 (安積黎明)	206
155	二瓶 律希 (郡山北工)	1	操上 心之介 (安積)	207
156	東海林 優太 (帝京安積)	2	安齋 和司 (帝京安積)	208
	金田 煌牙 (帝京安積)	2		
	安齋 和司 (帝京安積)	0		

三位決定戦



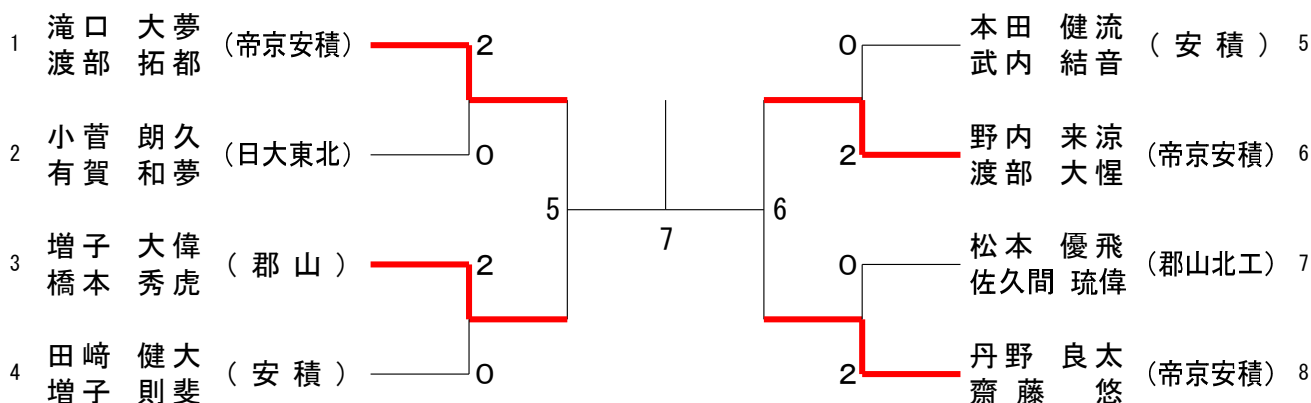
女子シングルスー2



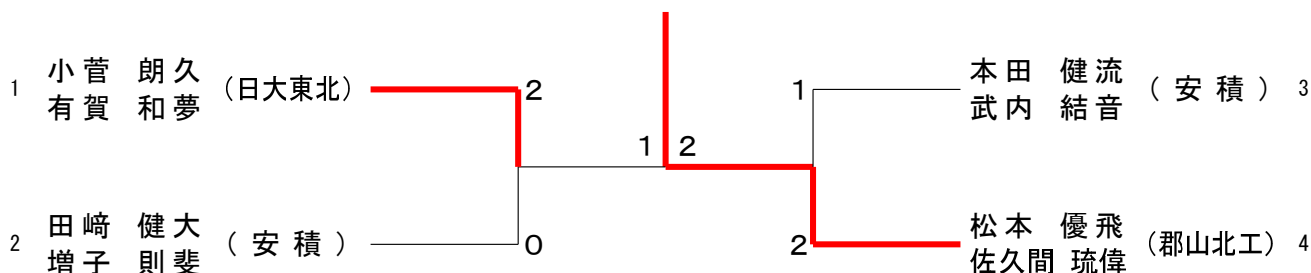
代表決定戦

令和8年5月8日 西部・西部第二体育館

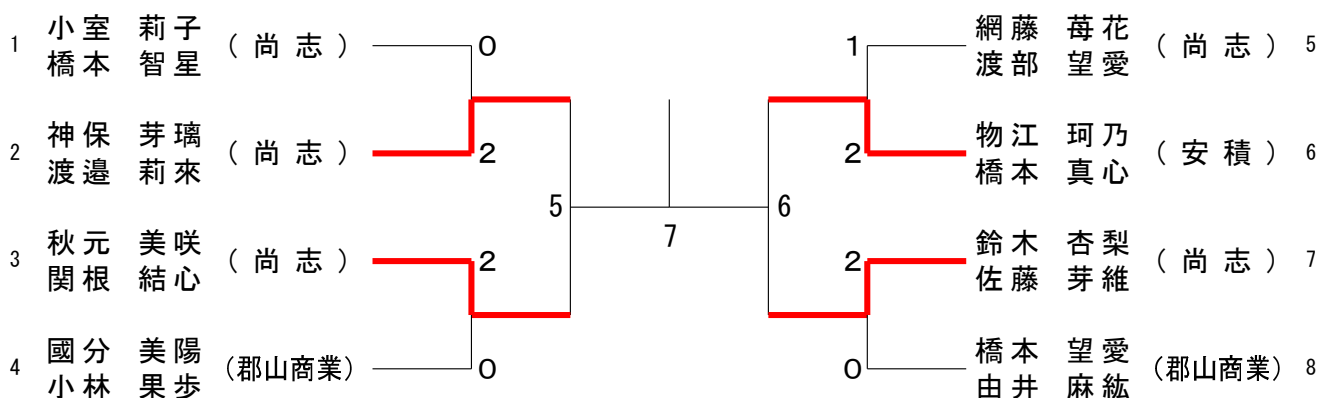
男子ダブルス代決1回戦



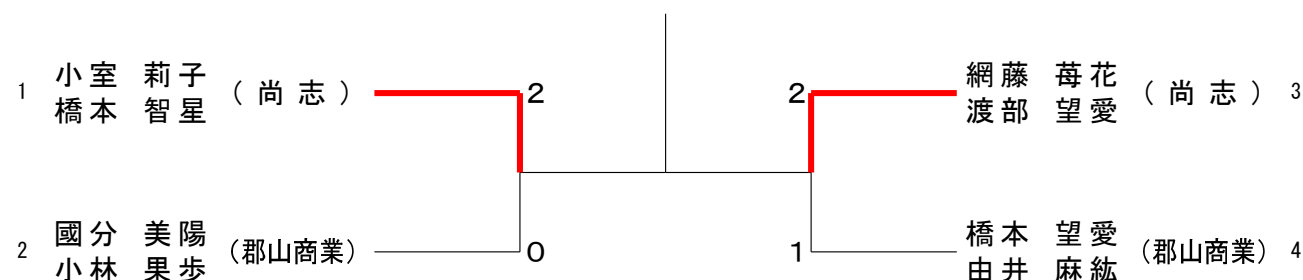
男子ダブルス代決2・3回戦



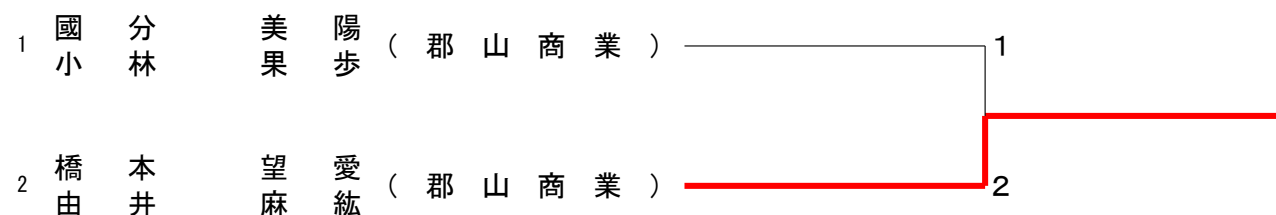
女子ダブルス代決1回戦



女子ダブルス代決2回戦



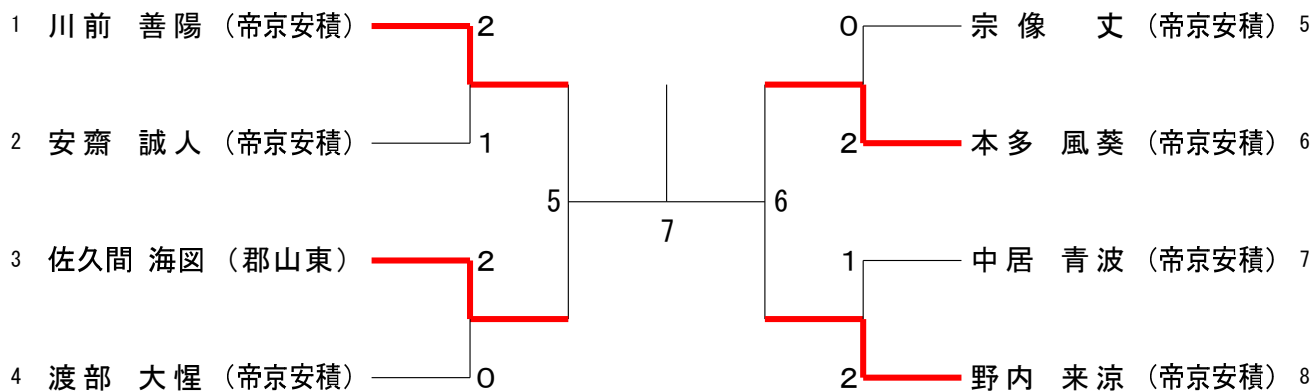
女子ダブルス代決3回戦



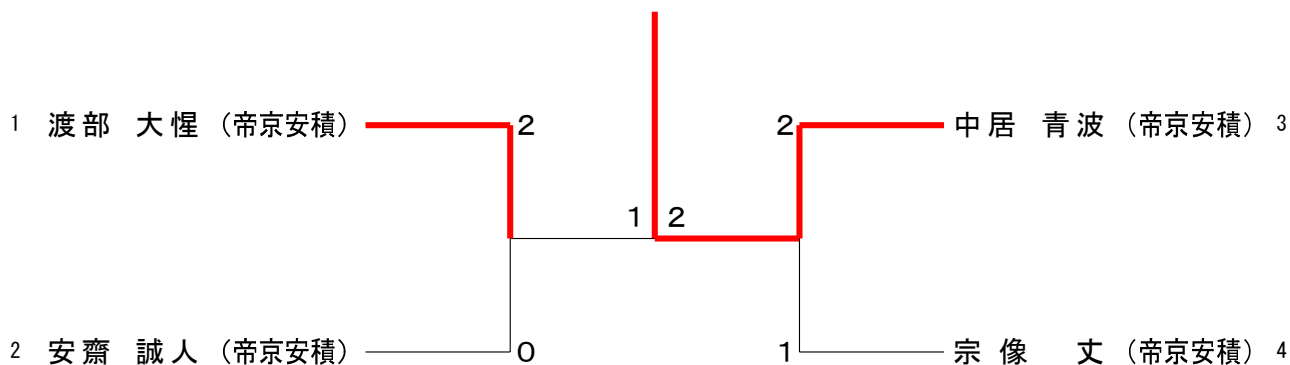
# 代表決定戦

令和8年5月8日 西部・西部第二体育館

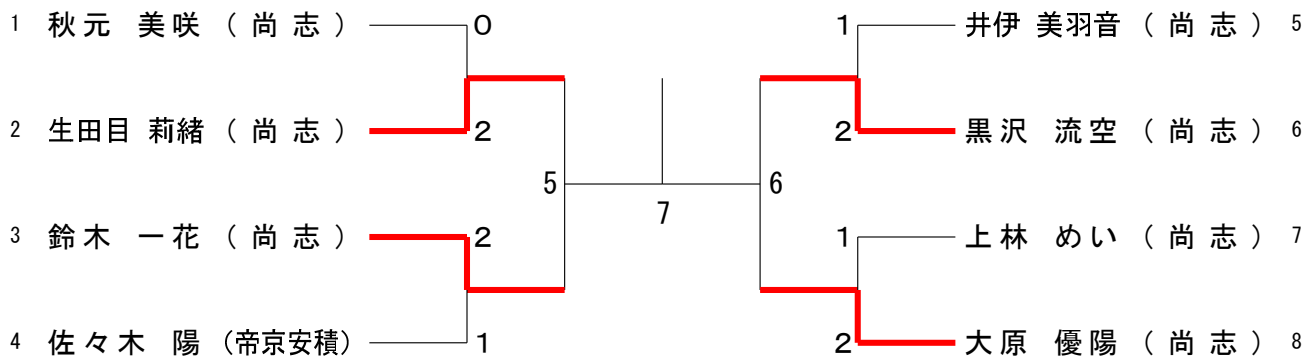
## 男子シングルス代決1回戦



## 男子シングルス代決2・3回戦



## 女子シングルス代決1回戦



## 女子シングルス代決2回戦

