

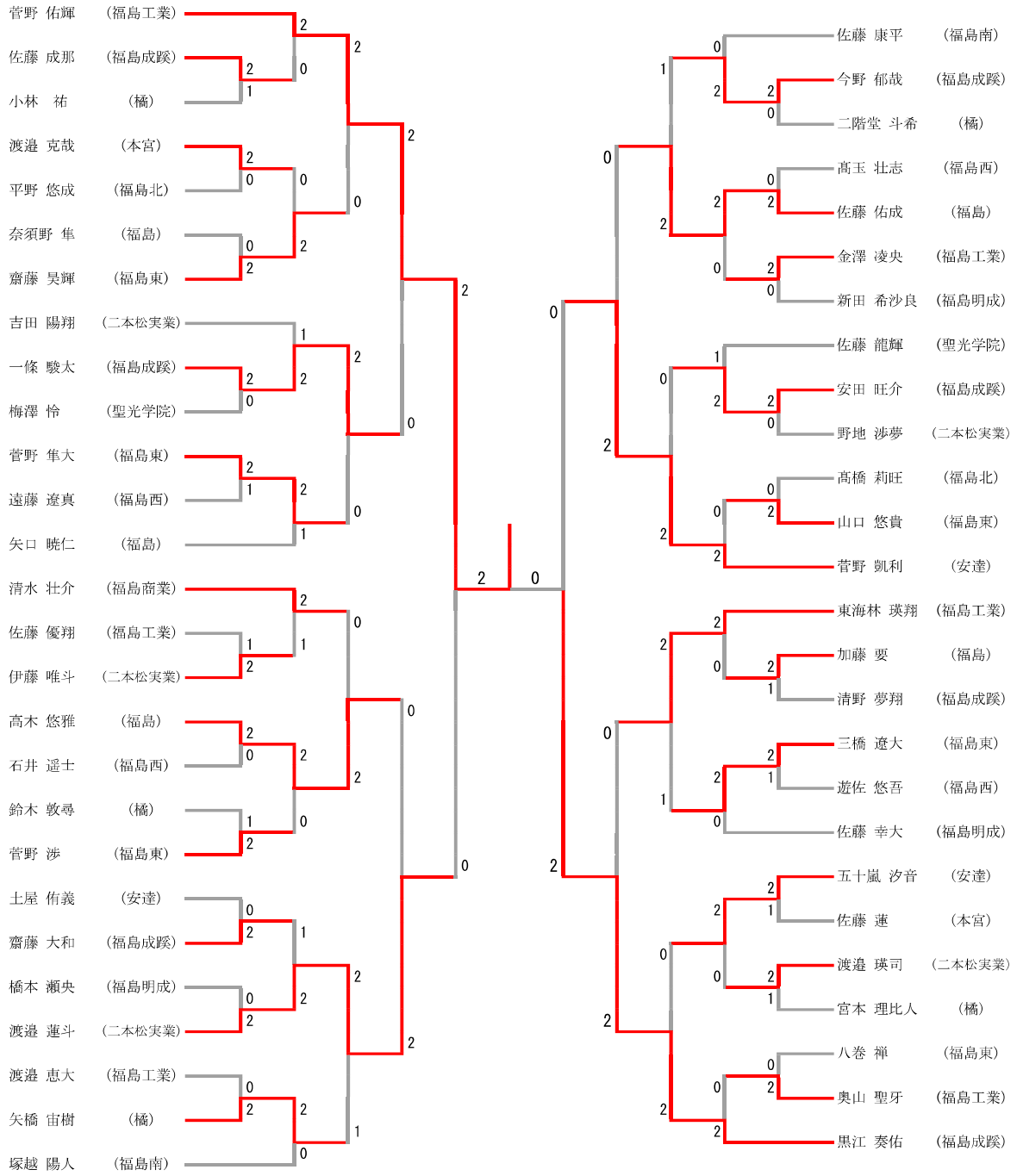
第72回福島県高等学校体育大会バドミントン競技県北地区予選

福島トヨタ・クラウンアリーナ

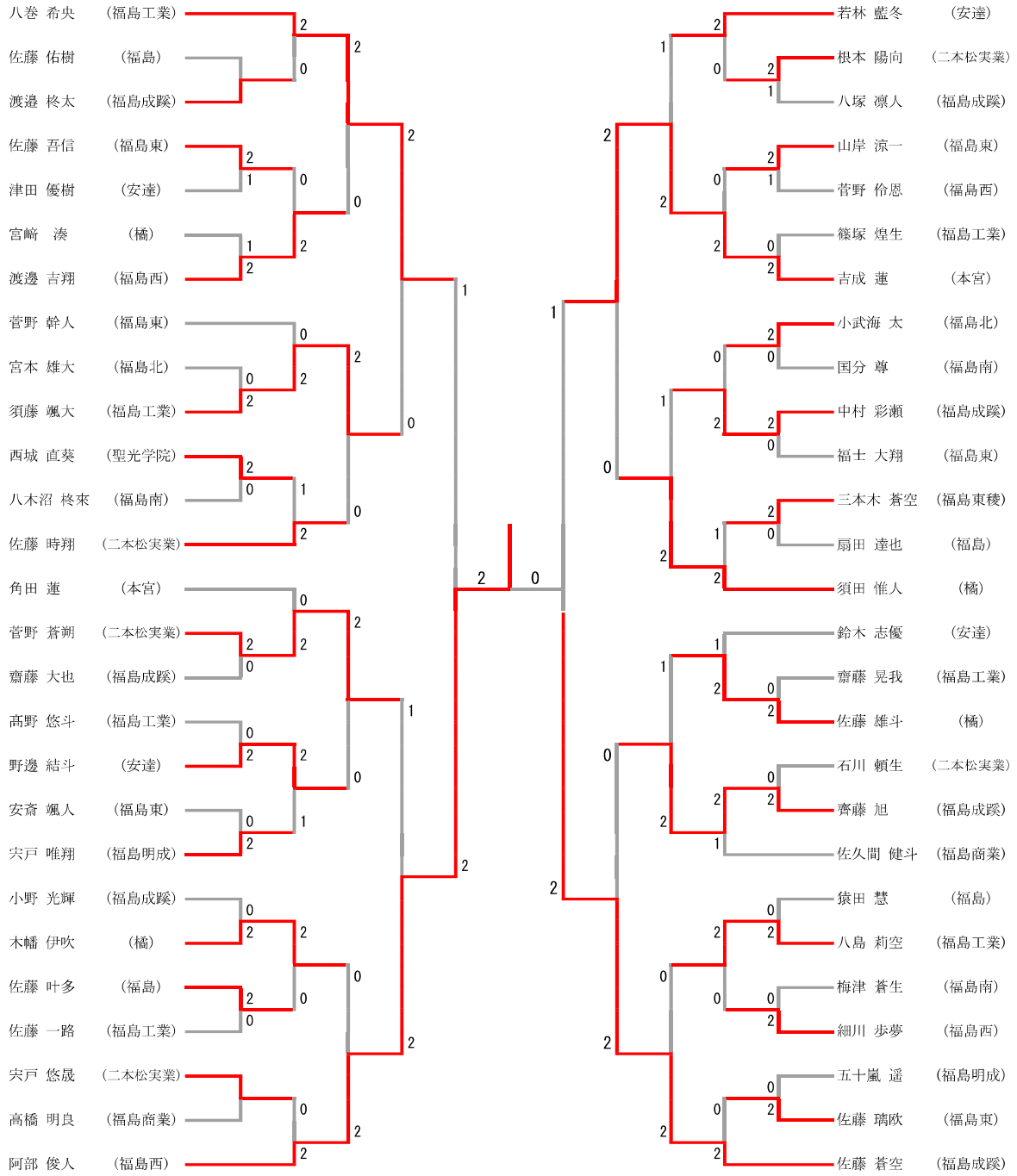
2026.05.12-14

| 種 目 | 優 勝 | 準 優 勝 | 三 | 位 |
|------------------|--|--|--|--|
| 男子 学校対抗戦 | 福島成蹊 | 福島工業 | 福島 | 安達 |
| 女子 学校対抗戦 | 福島成蹊 | 安達 | 福島商業 | 橘 |
| 個人対抗戦 男子ダブルス | かんの ゆうき 菅野 佑輝 むとう なお 武藤 直緒 (福島工業) | さいとう しょうへい 齋藤 翔平 さとう そら 佐藤 蒼空 (福島成蹊) | おおむら ゆうと 大村 悠翔 くろえ そうすけ 黒江 奏佑 (福島成蹊) | やまうち のぞむ 山内 望夢 さくま けんと 佐久間 健斗 (福島商業) |
| 個人対抗戦 女子ダブルス | かんの そな 菅野 奏夏 ながさわ れいな 長澤 玲奈 (福島成蹊) | さとう れな 佐藤 怜愛 よねたけなのは 米竹 菜埜芭 (福島成蹊) | はすぬま さくら 蓮沼 さくら つかの ゆづき 塚野 侑月 (橘) | むとう うた 武藤 詩 さいとう めい 齋藤 芽衣 (安達) |
| 個人対抗戦 男子シングルス | かんの ゆうき 菅野 佑輝 (福島工業) | さいとう しょうへい 齋藤 翔平 (福島成蹊) | あべ しゅんと 阿部 俊人 (福島西) | よしだ あさと 吉田 安慧 (福島) |
| 個人対抗戦 女子シングルス | こんの ちえみ 紺野 千笑 (福島商業) | はすぬま さくら 蓮沼 さくら (橘) | ながさわ れいな 長澤 玲奈 (福島成蹊) | いしかわ りほ 石川 莉帆 (二本松実業) |

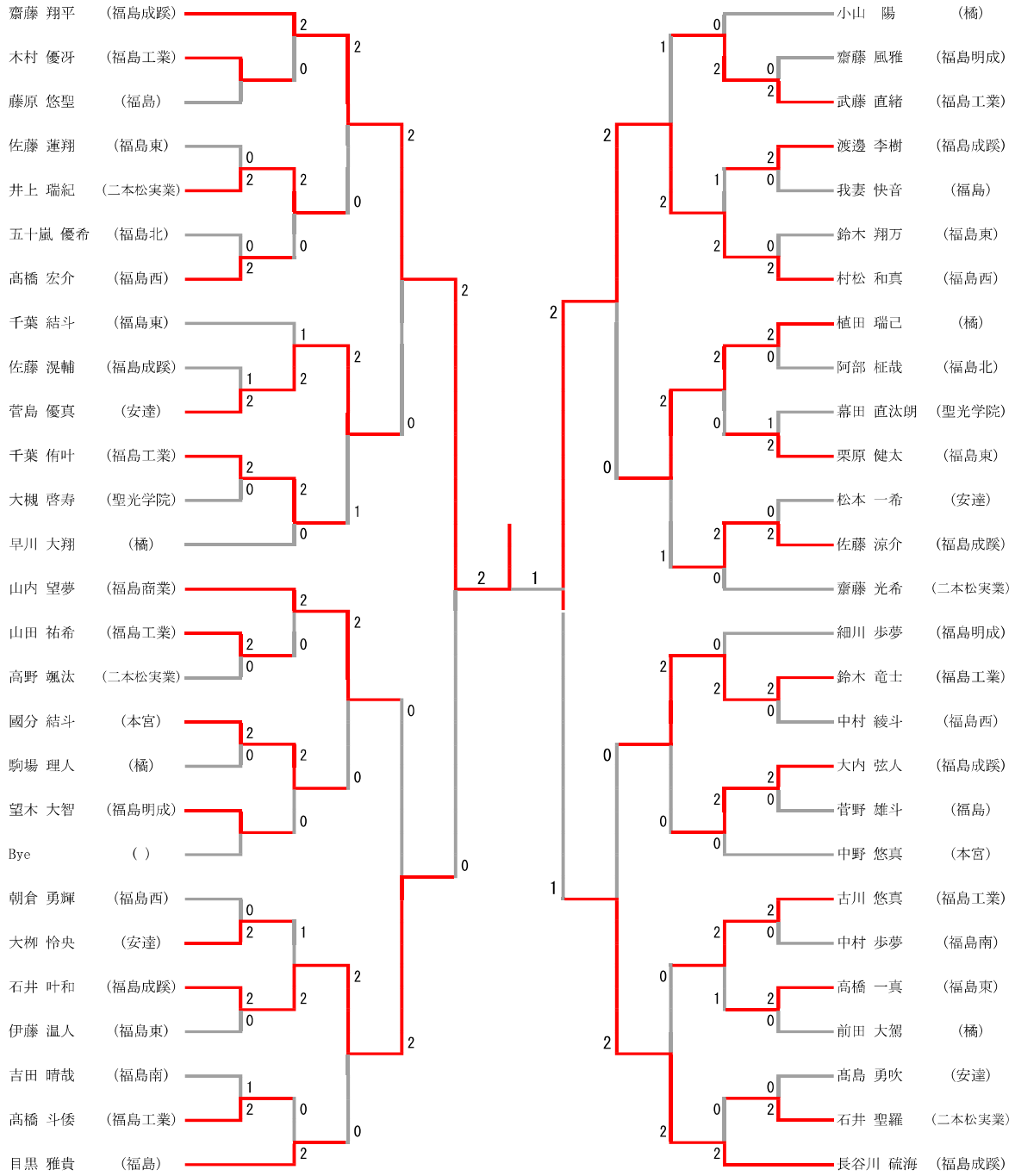
男子シングルス (1/4)



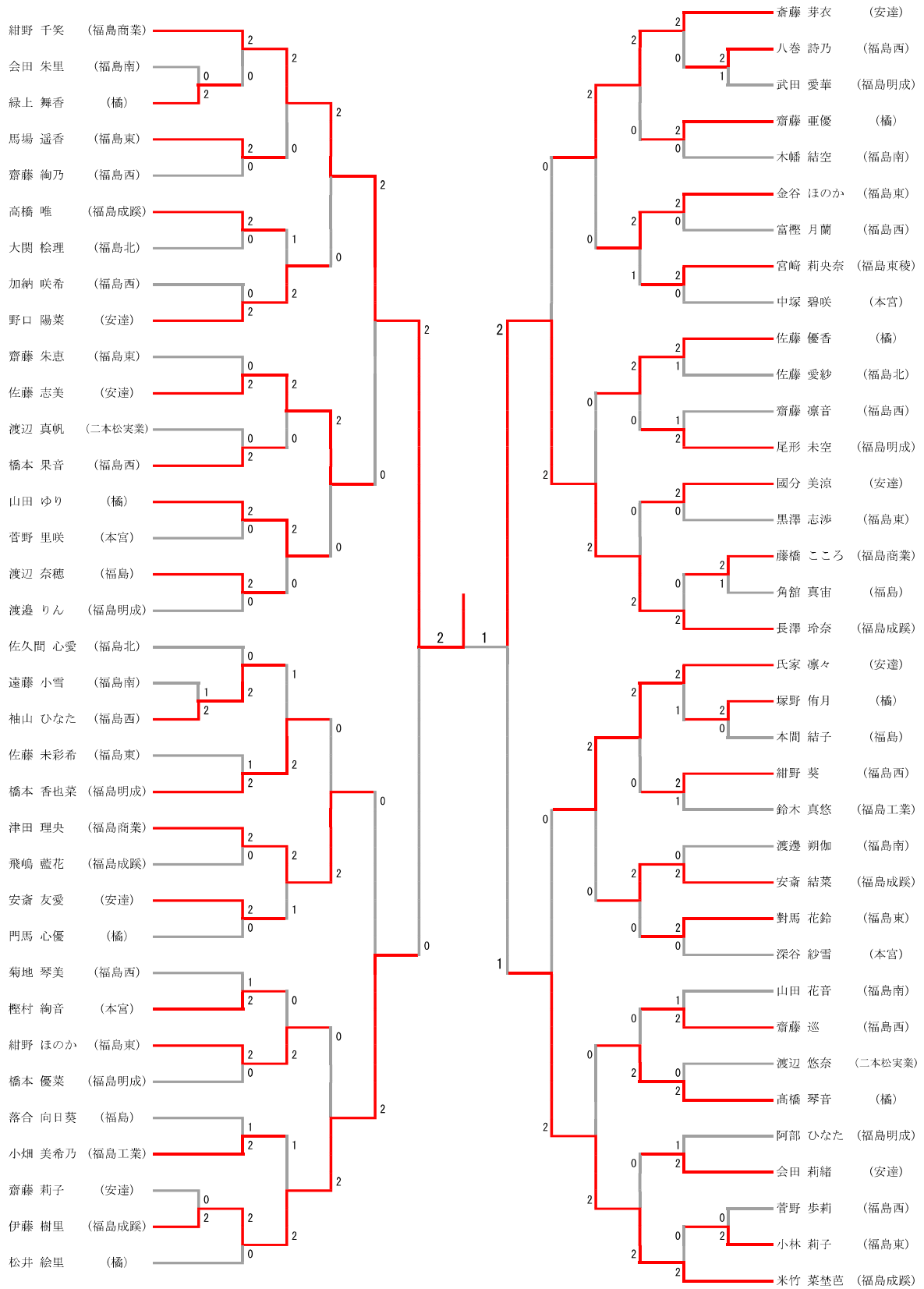
男子シングルス (2/4)



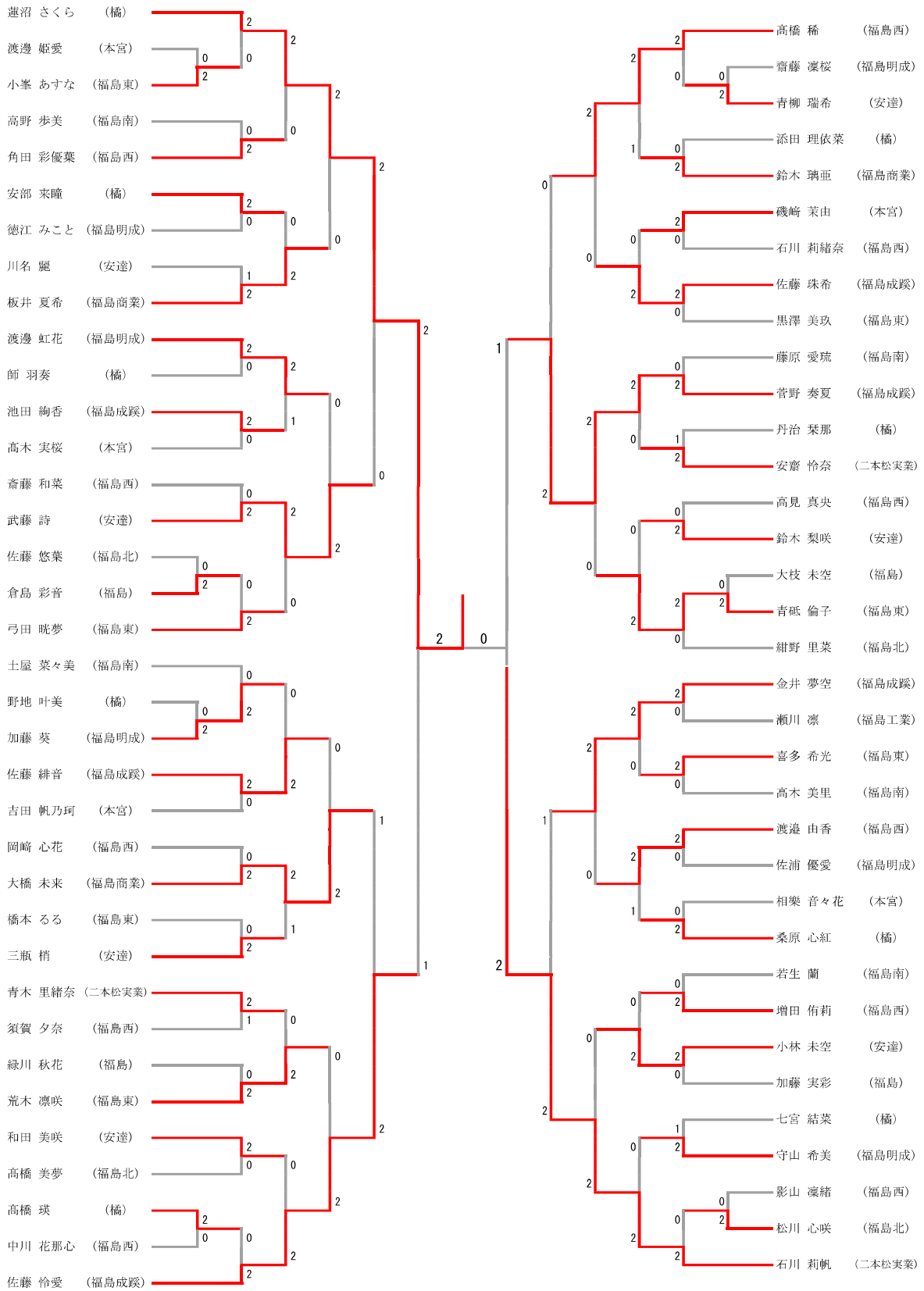
男子シングルス (3/4)



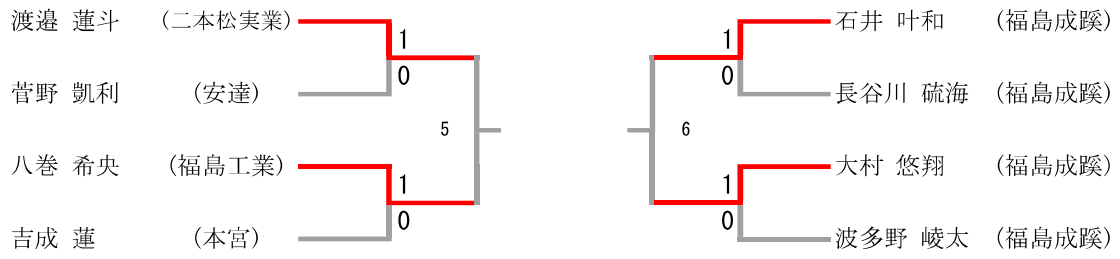
女子シングルス (1/2)



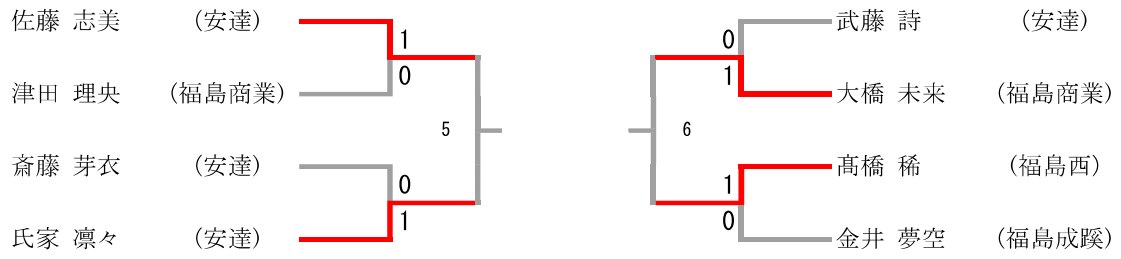
女子シングルス (2/2)



男子シングルス代表決定戦 1



女子シングルス代表決定戦 1



男子シングルス代表決定戦 2

菅野 凱利

(安達)



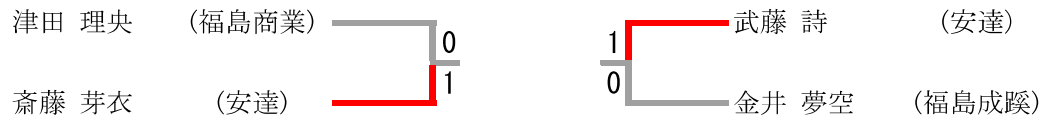
長谷川 琉海

(福島成蹊)

波多野 峻太

(福島成蹊)

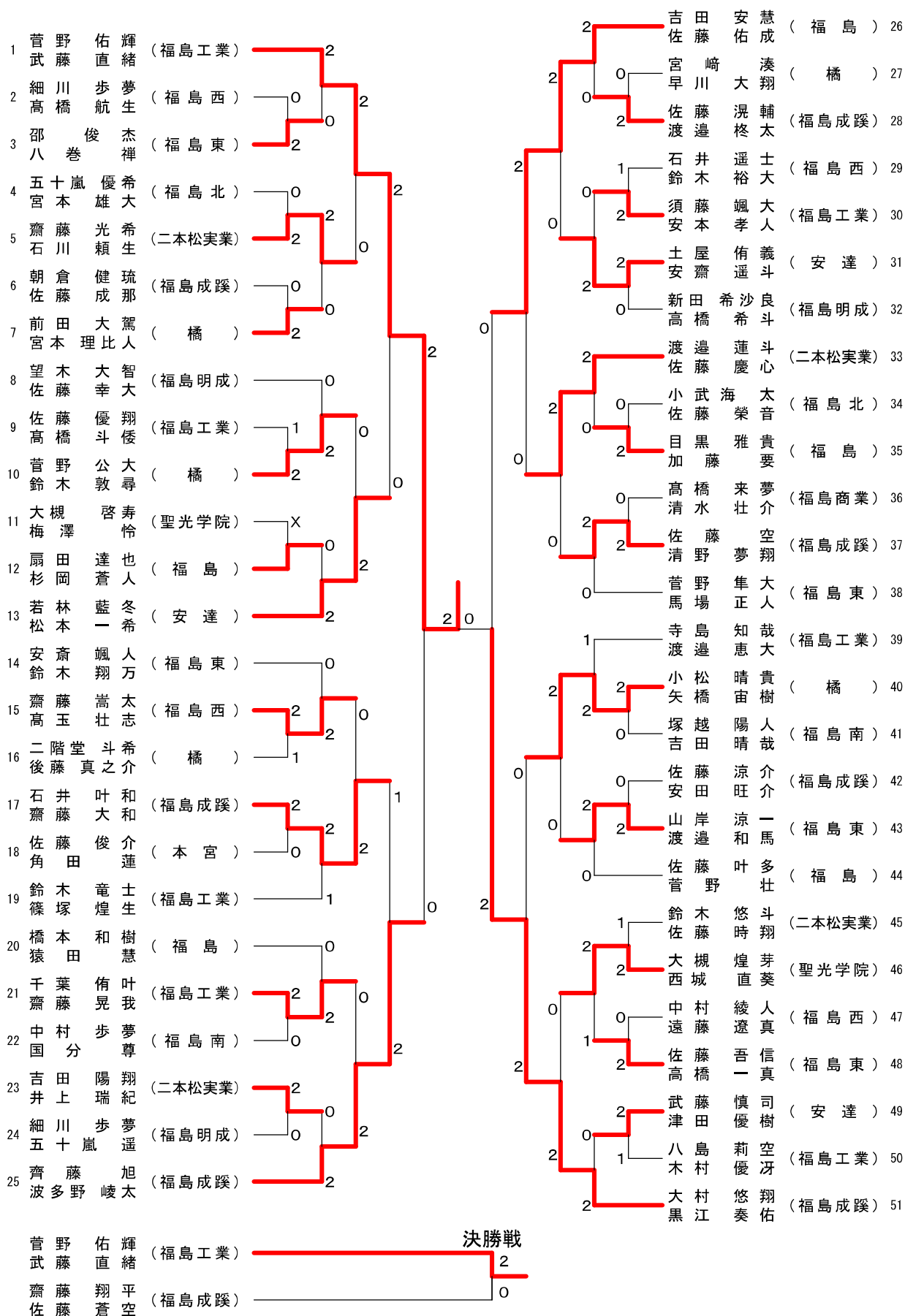
女子シングルス代表決定戦 2



男子シングルス代表決定戦 3

| | | |
|--------|--------|---|
| 吉成 蓮 | (本宮) | 0 |
| 波多野 峻太 | (福島成蹊) | 1 |

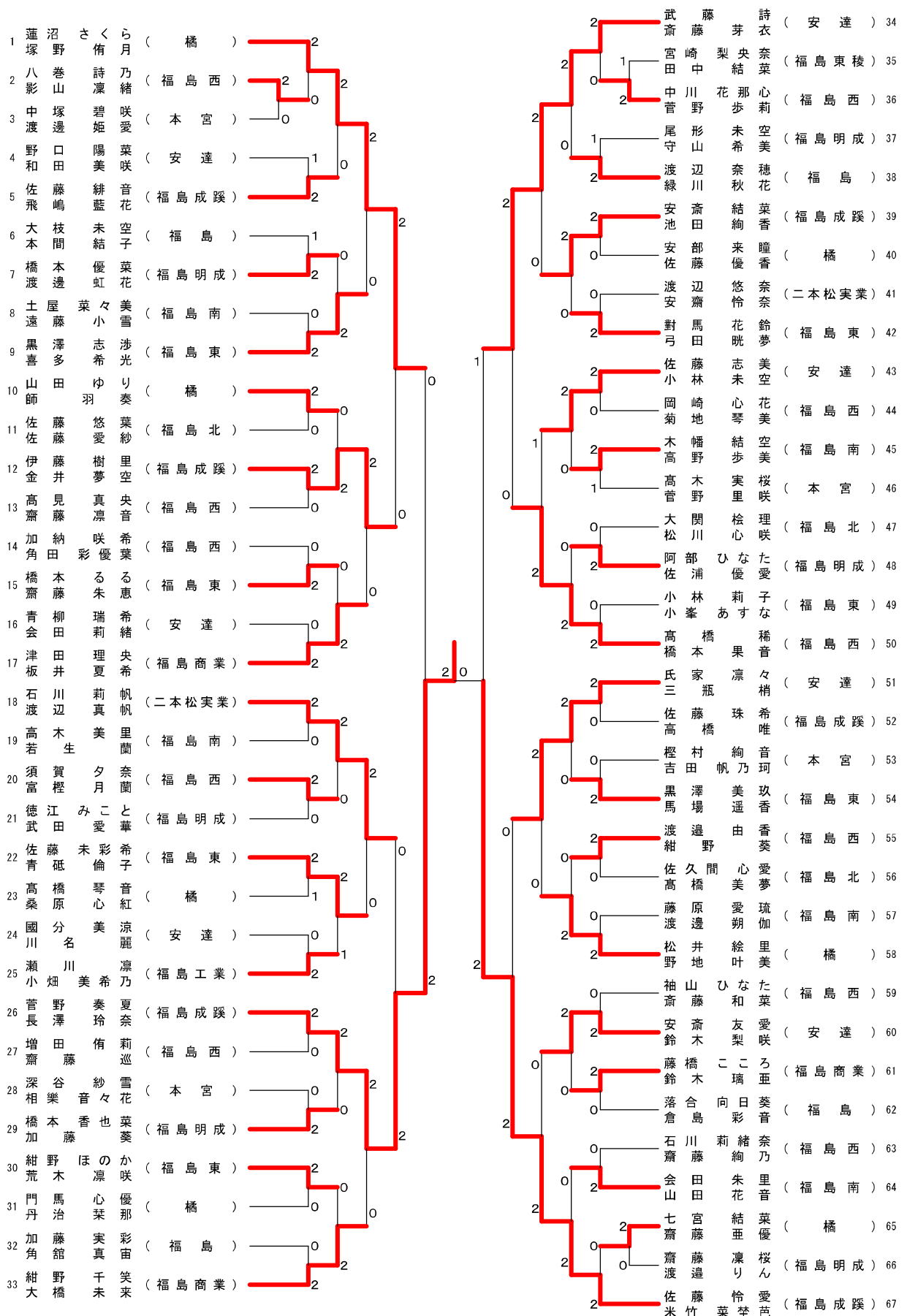
男子ダブルス (BD) - 1



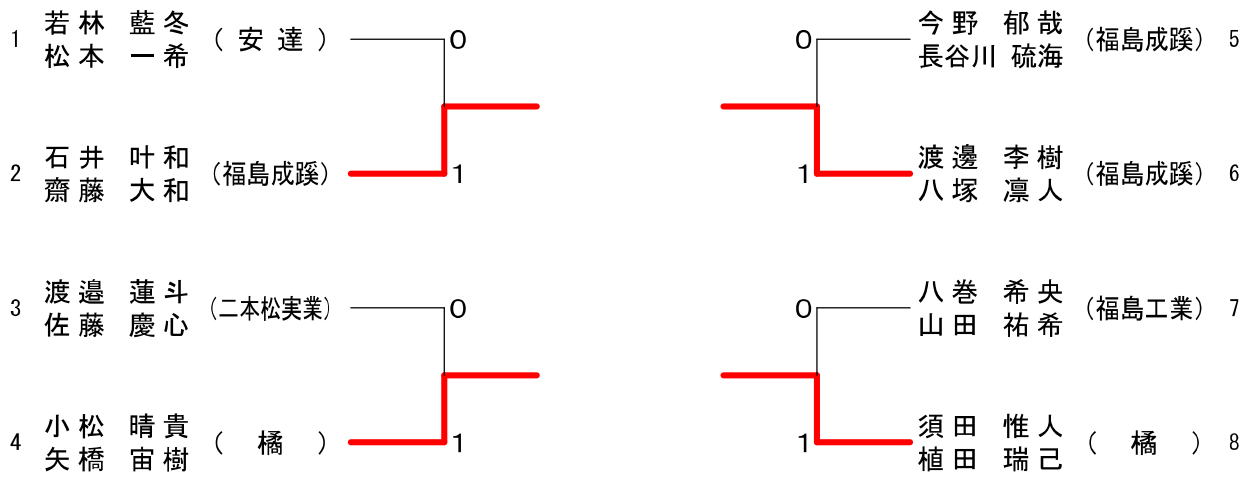
男子ダブルス (BD) - 2

| | | | |
|----|----------------|---|--------------------|
| 52 | 山内 望 夢 (福島商業) | 2 | 八山 卷 希 央 (福島工業) 78 |
| 53 | 五十嵐 空 蓮 (福島成蹊) | 2 | 小林 祐 士 (橋) 79 |
| 54 | 大宮 遥 叶 (福島北) | 0 | 安部 皓 太 (二本松実業) 80 |
| 55 | 稲川 智 己 (福島東) | 0 | 大小 内 弦 人 (福島成蹊) 81 |
| 56 | 菅島 優 真 (安達) | 2 | 渡邊 旺 介 (福島商業) 82 |
| 57 | 伊藤 敦 貴 (福島明成) | 2 | 矢口 曉 仁 (福島) 83 |
| 58 | 木幡 伊 吹 (橋) | 1 | 二階 堂 耀 汰 (福島東) 84 |
| 59 | 吉成 結 斗 (本宮) | 2 | 鈴木 亮 志 (福島成蹊) 85 |
| 60 | 我妻 快 音 (福島) | 1 | 菅野 利 伍 (安達) 86 |
| 61 | 朝倉 勇 輝 (福島西) | 2 | 三浦 康 暉 (福島工業) 87 |
| 62 | 高野 悠 斗 (福島工業) | 0 | 村松 和 真 (福島西) 88 |
| 63 | 今野 郁 哉 (福島成蹊) | 2 | 阿部 藤 風 (福島明成) 89 |
| 64 | 根本 陽 向 (二本松実業) | 0 | 高野 颯 汰 (二本松実業) 90 |
| 65 | 佐々木 優 真 (福島工業) | 2 | 阿高 部 柁 哉 (福島北) 91 |
| 66 | 高橋 来 音 (福島西) | 0 | 須田 惟 人 (橋) 92 |
| 67 | 大野 柳 央 斗 (安達) | 2 | 古川 大 耀 (福島南) 93 |
| 68 | 齋藤 混 生 (福島成蹊) | 0 | 福土 大 翔 (福島東) 94 |
| 69 | 伊藤 温 人 (福島東) | 2 | 鈴木 拓 粹 (安達) 95 |
| 70 | 金澤 朝 陽 (二本松実業) | 0 | 渡邊 克 哉 (本宮) 96 |
| 71 | 佐藤 龍 輝 (聖光学院) | 2 | 野地 涉 夢 (二本松実業) 97 |
| 72 | 八木 沼 柁 来 (福島南) | 0 | 古川 悠 真 (福島工業) 98 |
| 73 | 佐藤 雄 斗 (橋) | 2 | 菅野 幹 人 (福島東) 99 |
| 74 | 菅野 雄 斗 (福島) | 0 | 佐藤 佑 樹 (福島) 100 |
| 75 | 千葉 結 斗 (福島東) | 1 | 高橋 宏 介 (福島西) 101 |
| 76 | 町井 一 樹 (福島工業) | 2 | 齋藤 翔 平 (福島成蹊) 102 |
| 77 | 渡邊 李 樹 (福島成蹊) | 2 | |

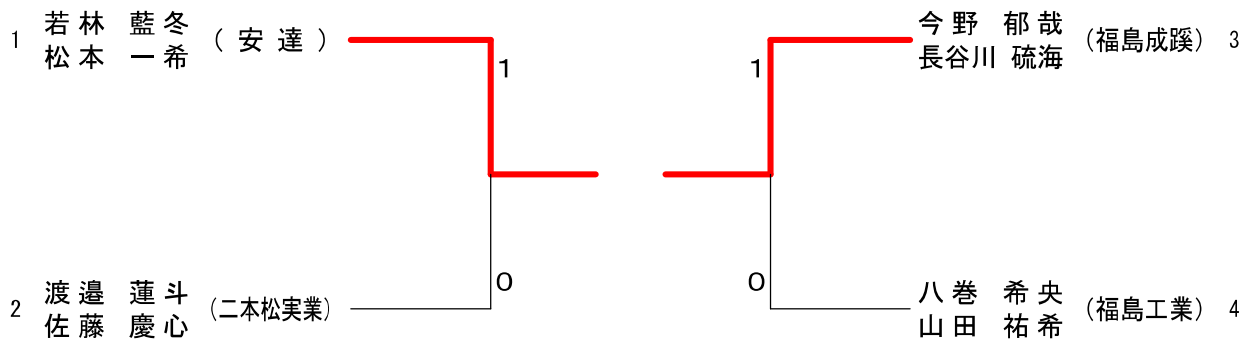
女子ダブルス (GD)



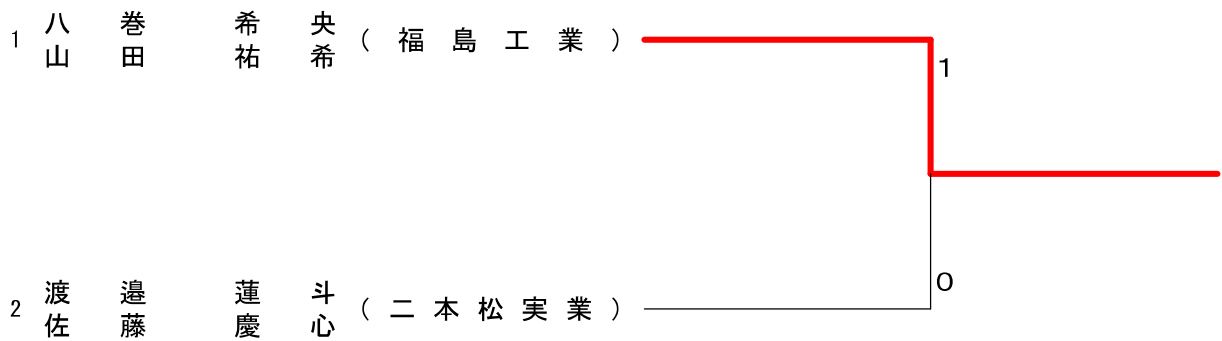
男子ダブルス代表決定戦 1 (BD 1)



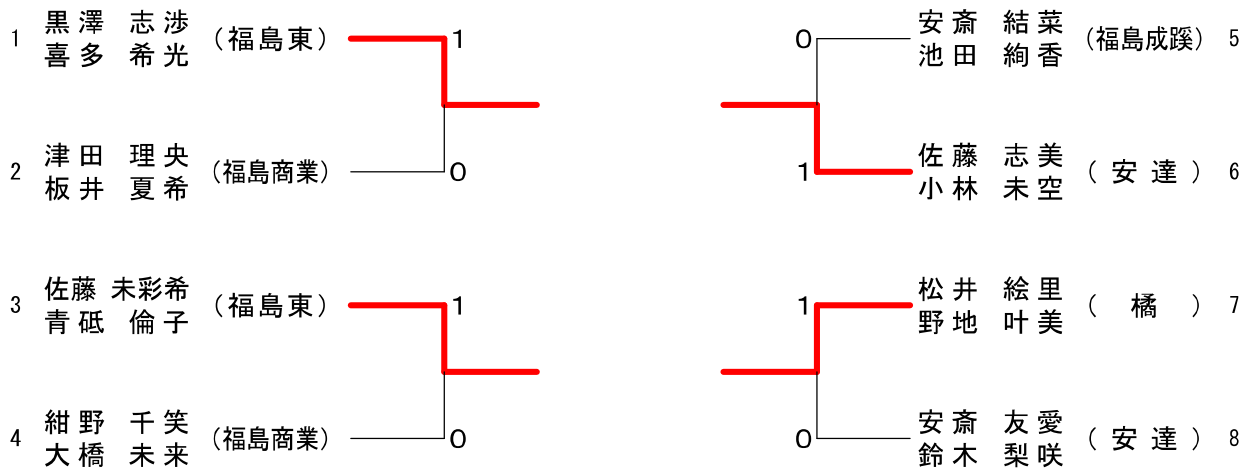
男子ダブルス代表決定戦 2 (BD 2)



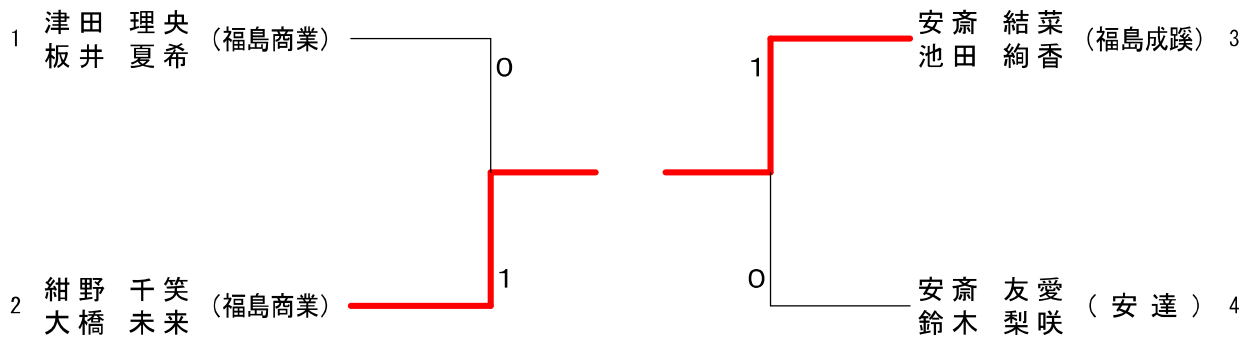
男子ダブルス代表決定戦 3 (BD 3)



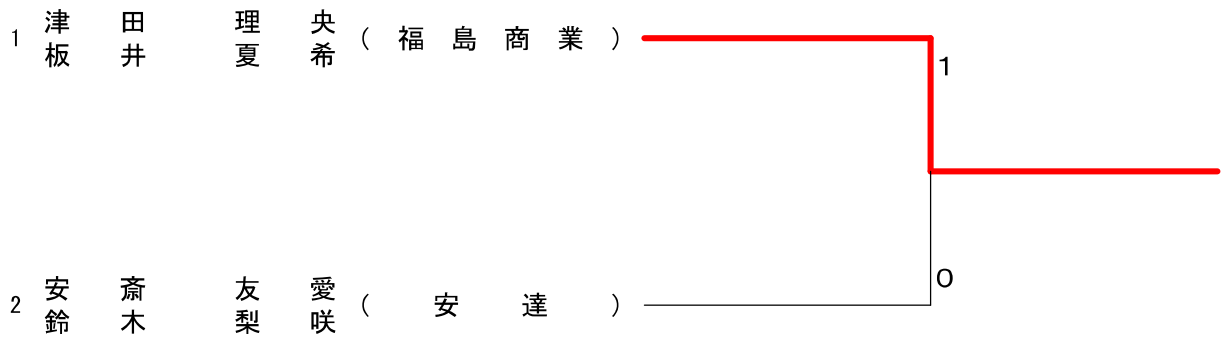
女子ダブルス代表決定戦 1 (GD 1)



女子ダブルス代表決定戦 2 (GD 2)



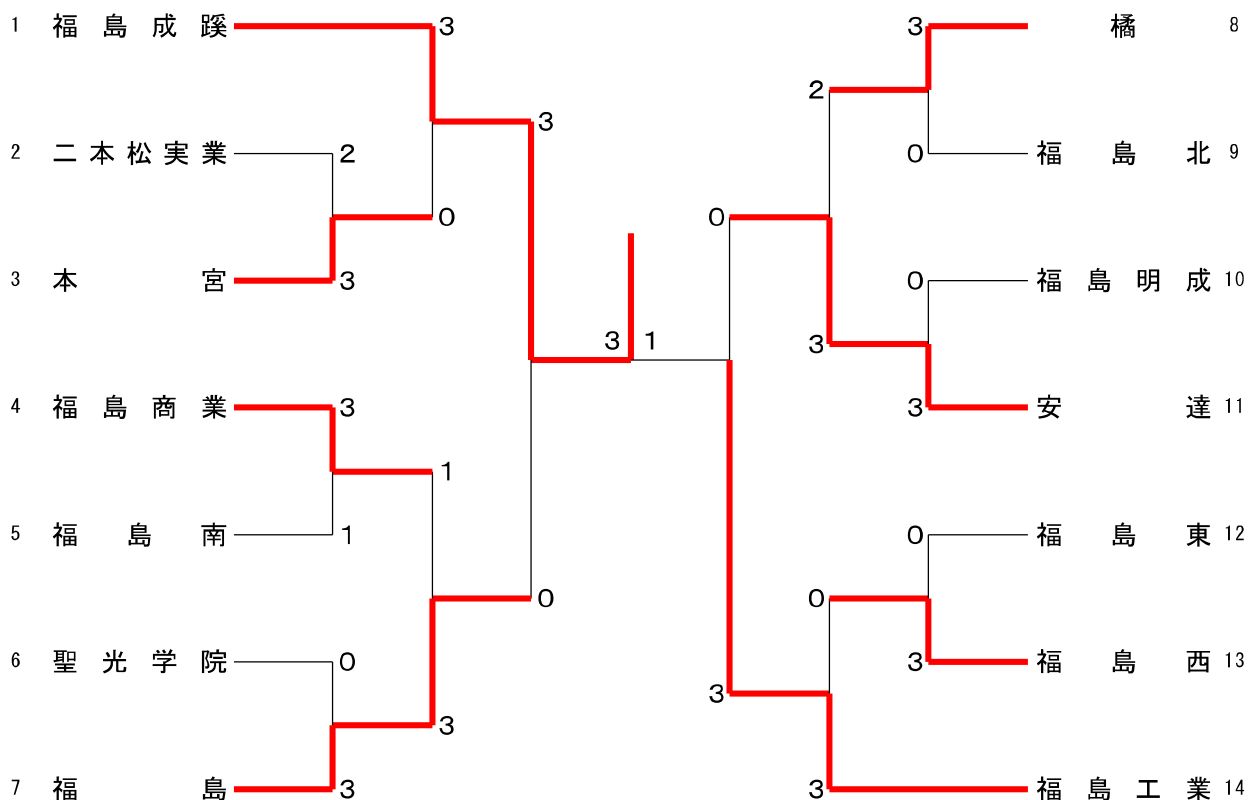
女子ダブルス代表決定戦 3 (GD 3)



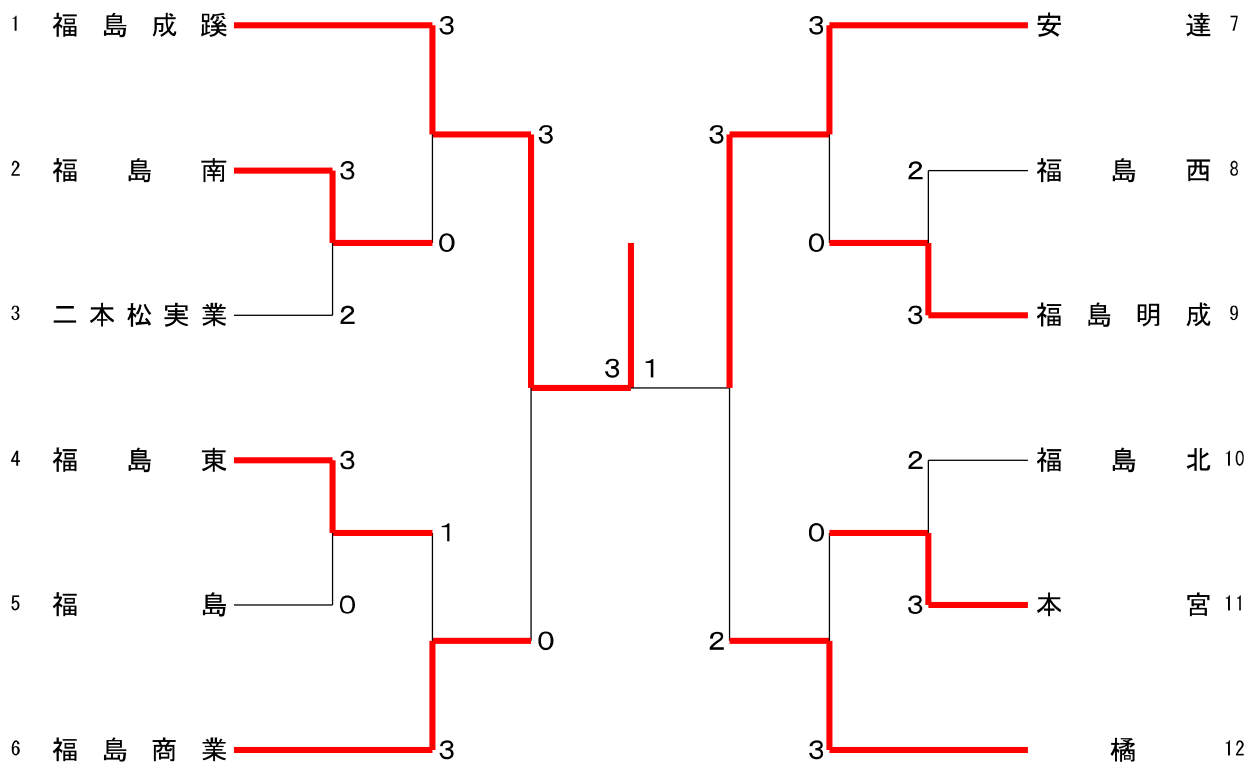
R8高体連地区大会【学校対抗戦】

令和8年5月12日

男子学校対抗 (B T)



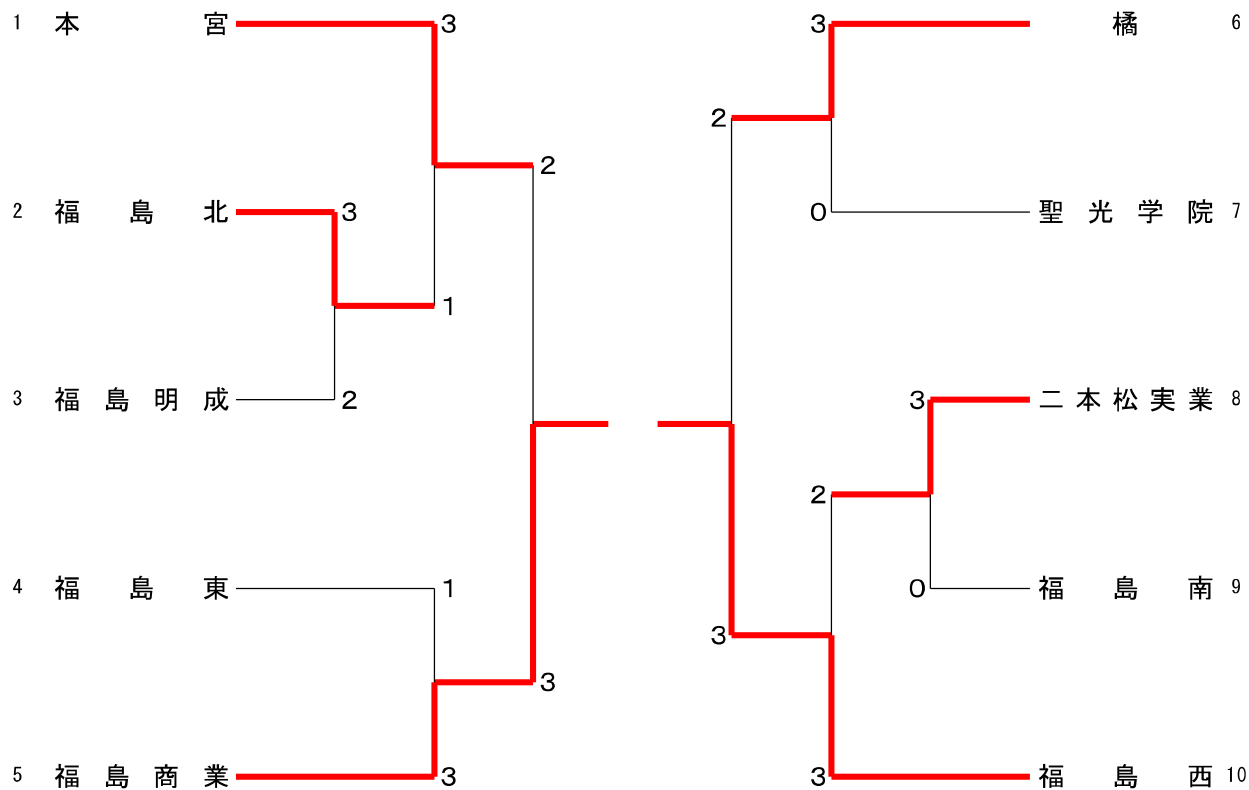
女子学校対抗 (G T)



R8高体連地区大会【学校対抗戦】

令和8年5月12日

男子学校対抗代表決定戦 (B T 1)



女子学校対抗代表決定戦 (G T 1)

