

令和8年度
福島県高等学校総合体育大会卓球競技
県中地区大会

1. 期 日 令和8年5月12日(火)～14日(木)
2. 場 所 郡山西部体育館
3. 日 程 5月12日(火) 開会式
男子学校対抗決勝まで
女子学校対抗予選リーグ・順位決定戦
(試合終了後18:00まで体育館開放)
- 5月13日(水) 男子ダブルス決勝まで
女子ダブルス予選リーグ
女子ダブルス順位決定戦
女子ダブルス代表決定リーグ(3回戦まで)
(試合終了後18:00まで体育館開放)
- 5月14日(木) 男子シングルス決勝まで
女子ダブルス代表決定リーグ(4, 5回戦)
女子シングルス決勝まで
閉会式
- 主 催 福島県高体連県中地区卓球専門部
- 共 催 郡山市

式次第

開会式

1. 開会のことば
2. 優勝杯返還

学校対抗	男子	帝京安積高等学校
	女子	郡山女子大学附属高等学校
ダブルス	男子	片吉勇・鈴木喜翔（帝京安積）
	女子	酒井汐里・柳沼夏帆（郡山女大附）
シングルス	男子	青木吉真（帝京安積）
	女子	酒井汐里（郡山女大附）
3. 部会長あいさつ
4. 選手宣誓 白土 善（あぶくま柏鵬高校 本校舎）
5. 競技上の注意 坂本 太郎（安積黎明）
6. 会場使用上の注意 酒井 泰斗（郡山北工業）
7. 閉会のことば

閉会式

1. 開会のことば
2. 成績発表ならびに表彰
3. 講評
4. 閉会のことば

令和8年度福島県高等学校体育大会卓球競技県中地区大会 競技上の注意(抜粋)

□試合方法について

- (1) 試合前の練習時間は1分以内、ゲーム間の休憩時間は1分以内とします。
- (2) 促進ルールは10分で適用します。
(10分経過した時点で合計18点以上のカウントになっていた場合は適用しません。)

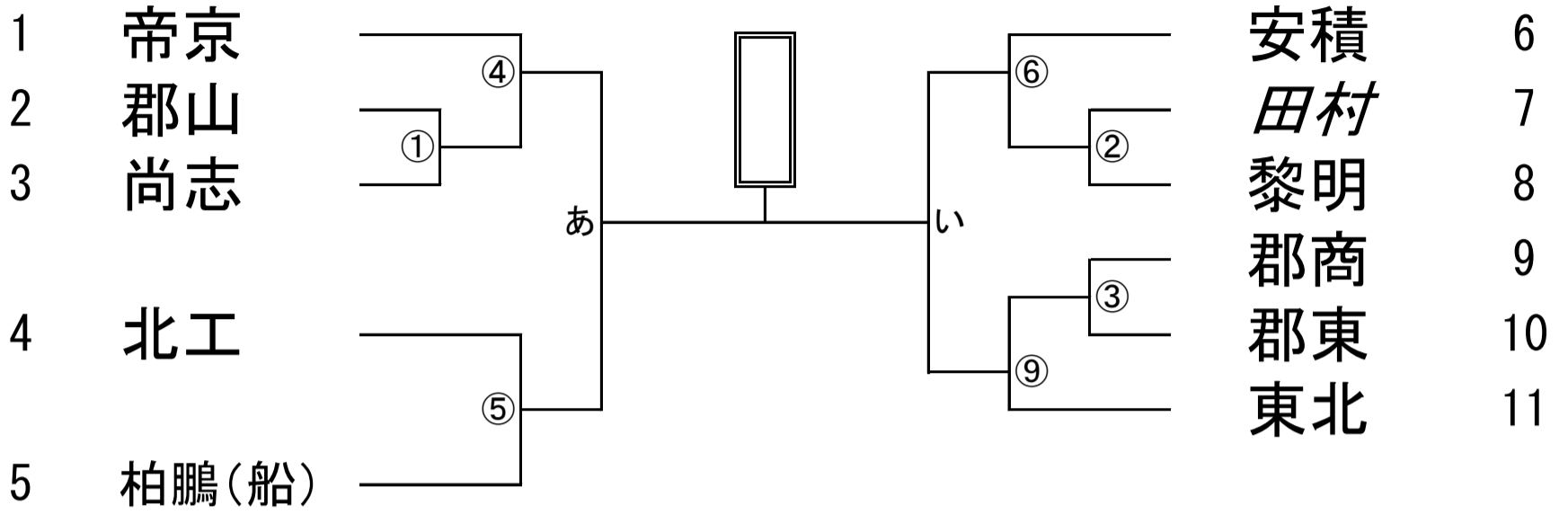
□助言(アドバイス)について

- (1) ベンチは番号の若いチーム(競技者)がステージに向かって右側のコートに入ってください。
- (2) 競技者は、ベンチやアドバイザーからそれによって競技が遅れさえしなければ、ラリー中を除いていつでもアドバイスを受けることができます。ただし、競技領域外からはいかなるアドバイスも受けることはできません。
- (3) 個人戦では当該チームの監督または部員がベンチコーチに入ることができます。ただし、男女は別チームとみなします。
- (4) ゲーム間の休憩は1分間です。審判はタイマーを50秒でセットし、タイマーが鳴ったらコートに戻るよう促してください。

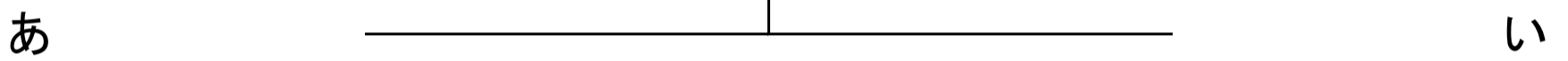
□その他

- (1) 団体戦の審判は両校審判とします。各チーム1名の審判をお願いします。
個人戦の審判については、第1試合は両校審判としますが、不可能の時は、進行席に申し出てください。それ以降は敗者審判となります。勝者が結果を進行に届け、次の試合の対戦表を受け取り、コートで待機している敗者へ対戦表を渡してください。
- (2) 女子ダブルスの審判について
 - ①5組リーグ → 試合がないペアの選手が審判をする
 - ②6組リーグ → 進行で手配する
- (3) 競技者は、打球から打球までの時間を短くするようにして下さい。
(遅延行為や相手を威嚇するようなガッツポーズについては警告の対象となります)
- (4) 競技フロアには、白色系の服装での立ち入りは禁止といたします。
- (5) 今大会においては、印刷等が間に合わない場合に限り前年度のゼッケンでの出場を認めています。
- (6) 今大会においてはユニフォームについて準備が間に合わない場合には体操着等での出場を認めますが、白が主となるものの着用は禁止します。ダブルスでもパートナー同士が異なるウエアでの着用を認めますが、白が主となるものの着用は禁止します。

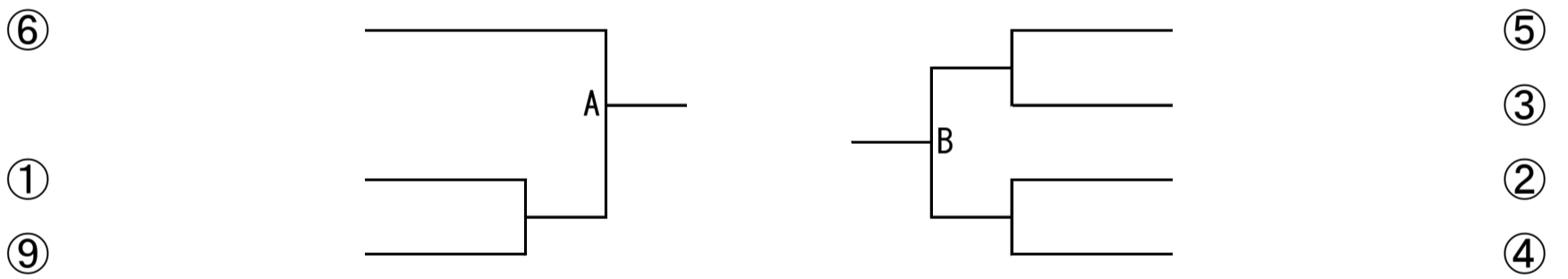
男子学校対抗(6 + 推薦1)



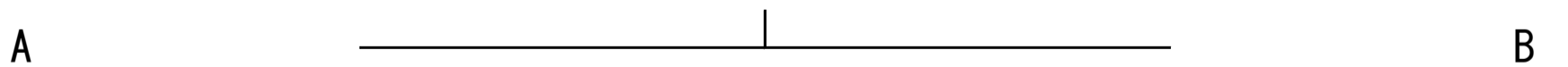
男子学校対抗 3位決定戦



男子学校対抗 敗者復活戦①



男子学校対抗 敗者復活戦②



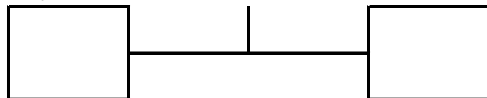
女子学校対抗(6)

A	附属	安積	柏鵬(船)	田村	郡東	勝ち点	ゲーム率	順位
1	附属							
2	安積							
3	柏鵬(船)							
4	田村							
5	郡東							

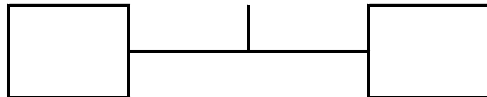
B	郡商	黎明	郡山	北工	尚志	勝ち点	ゲーム率	順位
1	郡商							
2	黎明							
3	郡山							
4	北工							
5	尚志							

順位決定戦

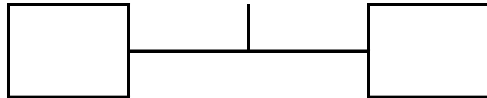
1, 2位



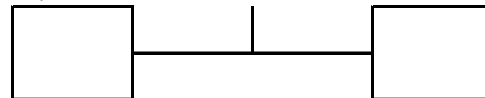
3, 4位



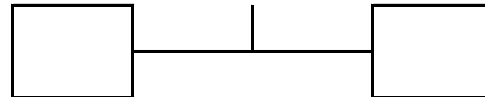
5, 6位



7, 8位



9, 10位



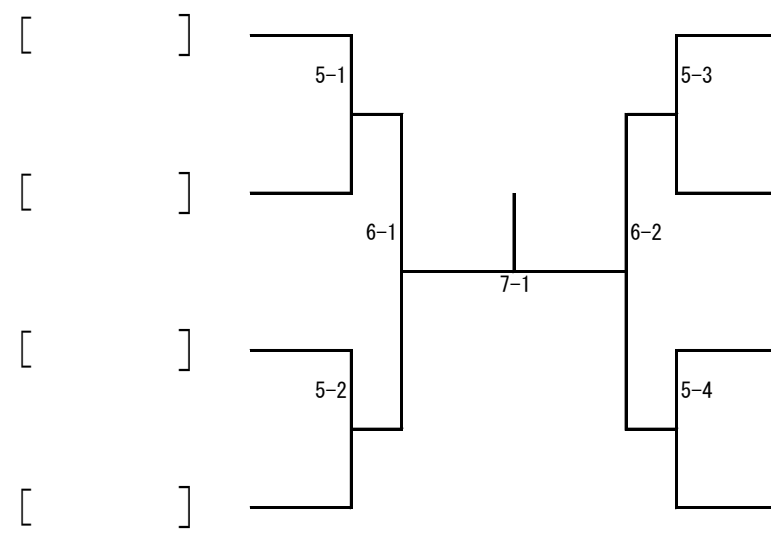
対戦順	第1試合	第2試合	第3試合	第4試合	第5試合
5チーム	2-5	1-5	1-4	1-3	1-2
	3-4	2-3	5-3	4-2	4-5

令和8年度 福島県高等学校新人体育大会卓球競技 県中地区大会 男子ダブルス

順位	選手名	学年	所属	対戦相手	対戦相手学年	対戦相手所属	順位	選手名	学年	所属
1	猪狩 健太	3年	[東北]	片山 海音	3年	[安積]	41	片山 海音	3年	[安積]
2	吉成 昊輝	1年	[柏鵬(船)]	大久保 柁人	3年	[郡商]	42	大久保 柁人	3年	[郡商]
3	折笠 悠斗	1年	[黎明]	古谷 理龍	3年	[北工]	43	古谷 理龍	3年	[北工]
4	柳田 裕太	3年	[安積]	三浦 妻珀	2年	[黎明]	44	三浦 妻珀	2年	[黎明]
5	鈴木 巴流	1年	[北工]	園村 石陸	1年	[柏鵬(船)]	45	園村 石陸	1年	[柏鵬(船)]
6	久間 皓太	3年	[安積]	白藤 藤田	2年	[東北]	46	白藤 藤田	2年	[東北]
7	松本 翔太	3年	[北工]	鎌田 晴美	1年	[北工]	47	鎌田 晴美	1年	[北工]
8	小石 蒼和	2年	[郡商]	石井 澤大	1年	[郡山]	48	石井 澤大	1年	[郡山]
9	bye	年	[bye]	bye	年	[bye]	49	bye	年	[bye]
10	樂像 奏波	3年	[郡東]	七字 海斗	3年	[田村]	50	七字 海斗	3年	[田村]
11	青木 吉太	3年	[帝京]	鈴橋 喜理陽	3年	[帝京]	51	鈴橋 喜理陽	3年	[帝京]
12	桐生 巧甫	1年	[黎明]	小野 光優	1年	[郡山]	52	小野 光優	1年	[郡山]
13	鈴木 斗大	1年	[郡山]	大和田 悠希	2年	[郡商]	53	大和田 悠希	2年	[郡商]
14	佐藤 与恵	1年	[柏鵬(船)]	富永 遥斗	2年	[黎明]	54	富永 遥斗	2年	[黎明]
15	菅野 尚祐	3年	[郡東]	妹尾 俊陽	3年	[安積]	55	妹尾 俊陽	3年	[安積]
16	佐々木 陵蒼	1年	[北工]	岡井 大翔	3年	[北工]	56	岡井 大翔	3年	[北工]
17	星山 遥亜	3年	[郡商]	小森 涼太	3年	[柏鵬(船)]	57	小森 涼太	3年	[柏鵬(船)]
18	安藤 希翔	2年	[黎明]	岩村 優光	1年	[東北]	58	岩村 優光	1年	[東北]
19	三峰 聡太朗	1年	[安積]	渡邊 想蒼	3年	[郡東]	59	渡邊 想蒼	3年	[郡東]
20	矢吹 陽向	3年	[尚志]	丹野 月音	2年	[安積]	60	丹野 月音	2年	[安積]
21	富塚 遼也	3年	[東北]	星村 修一郎	3年	[安積]	61	星村 修一郎	3年	[安積]
22	加藤 爽梧	3年	[郡商]	船山 和輝	3年	[郡東]	62	船山 和輝	3年	[郡東]
23	浅野 太志	1年	[安積]	齊藤 志明	1年	[柏鵬(船)]	63	齊藤 志明	1年	[柏鵬(船)]
24	石井 碧翔	2年	[北工]	本角 蒼賢	3年	[黎明]	64	本角 蒼賢	3年	[黎明]
25	真工 翔瑠	2年	[郡山]	小矢 林内	3年	[北工]	65	小矢 林内	3年	[北工]
26	大佐 翔人	2年	[黎明]	大和田 篤晴	3年	[東北]	66	大和田 篤晴	3年	[東北]
27	宗壁 透昂	2年	[柏鵬(船)]	安鈴 悠人	3年	[郡商]	67	安鈴 悠人	3年	[郡商]
28	堂村 虎太郎	1年	[安積]	奥松 稜和	1年	[北工]	68	奥松 稜和	1年	[北工]
29	bye	年	[bye]	戸井 優斗	3年	[尚志]	69	戸井 優斗	3年	[尚志]
30	松遠 裕斗	3年	[帝京]	栗崎 叶羽	2年	[帝京]	70	栗崎 叶羽	2年	[帝京]
31	折笠 匠次	2年	[東北]	高丹 拓聖	2年	[郡山]	71	高丹 拓聖	2年	[郡山]
32	bye	年	[bye]	bye	年	[bye]	72	bye	年	[bye]
33	二階堂 直修	3年	[郡山]	先崎 洸介	3年	[黎明]	73	先崎 洸介	3年	[黎明]
34	鈴木 寛人	2年	[黎明]	森根 颯音	3年	[安積]	74	森根 颯音	3年	[安積]
35	生田 智征	3年	[安積]	眞本 優直	3年	[柏鵬(船)]	75	眞本 優直	3年	[柏鵬(船)]
36	菅野 孝善	3年	[柏鵬(船)]	中野 直光	1年	[黎明]	76	中野 直光	1年	[黎明]
37	樽山 峻剛	3年	[北工]	松元 奏優	3年	[郡東]	77	松元 奏優	3年	[郡東]
38	宗原 真真	3年	[安積]	遠藤 吏煌	3年	[北工]	78	遠藤 吏煌	3年	[北工]
39	原藤 平雅	3年	[尚志]	遠村 優希	1年	[東北]	79	遠村 優希	1年	[東北]
40	吉田 翔士	2年	[郡東]	伊大齋 唯人	3年	[安積]	80	伊大齋 唯人	3年	[安積]

男子ダブルス 順位決定戦

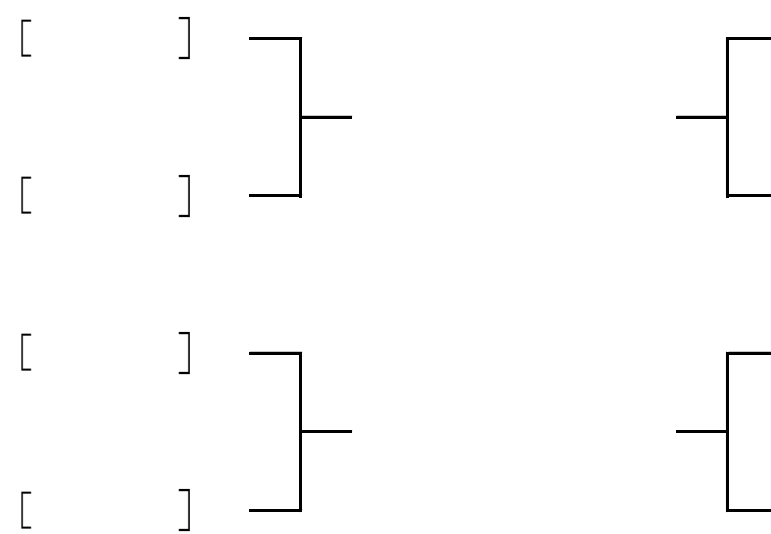
- 1 A
- 2 H
- 3 E
- 4 D



- [] C 5
- [] F 6
- [] G 7
- [] B 8

男子ダブルス 敗者復活戦

- 101 a
- 102 h
- 103 e
- 104 d



- [] c 105
- [] f 106
- [] g 107
- [] b 108

Aリーグ	1 平井 松平 附属	2 橋本 橋本 郡商	3 折笠 鈴木 郡東	4 平間 細谷 郡山	5 安瀬 小森 柏鵬	勝敗	順位
1 平井 松平 附属							
2 橋本 橋本 郡商							
3 折笠 鈴木 郡東							
4 平間 細谷 郡山							
5 安瀬 小森 柏鵬							

Dリーグ	1 神谷 山田 附属	2 坪井 中島 郡商	3 吉田 佐久間 黎明	4 實沢 佐藤 郡山	5 大原 佐藤和 柏鵬	勝敗	順位
1 神谷 山田 附属							
2 坪井 中島 郡商							
3 吉田 佐久間 黎明							
4 實沢 佐藤 郡山							
5 大原 佐藤和 柏鵬							

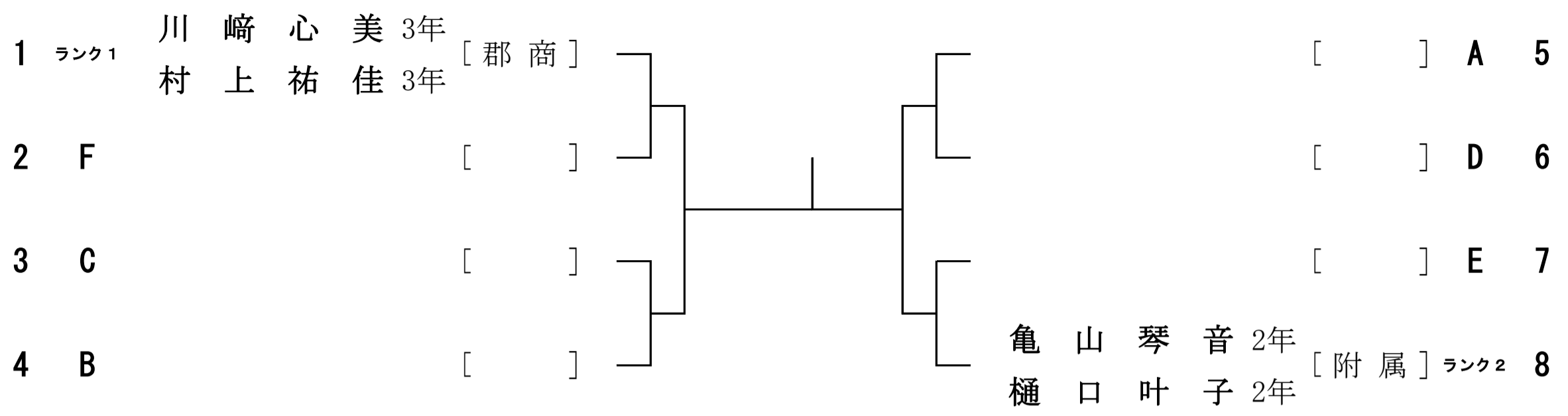
Bリーグ	1 吉田 菅野 郡商	2 横田 大田原 附属	3 渡辺 吉田 安積	4 三瓶 宗像 郡東	5 白岩 佐藤初 柏鵬	勝敗	順位
1 吉田 菅野 郡商							
2 横田 大田原 附属							
3 渡辺 吉田 安積							
4 三瓶 宗像 郡東							
5 白岩 佐藤初 柏鵬							

Eリーグ	1 柳沼 秋元 附属	2 古川 加地 安積	3 根本 添田 北工	4 渡邊 鈴木 田村	5 不二門 藤田 尚志	勝敗	順位
1 柳沼 秋元 附属							
2 古川 加地 安積							
3 根本 添田 北工							
4 渡邊 鈴木 田村							
5 不二門 藤田 尚志							

Cリーグ	1 渡邊 木船 黎明	2 本名 須藤 附属	3 影山 政次 郡山	4 柳沼 宗像 田村	5 大山 鈴木 尚志	勝敗	順位
1 渡邊 木船 黎明							
2 本名 須藤 附属							
3 影山 政次 郡山							
4 柳沼 宗像 田村							
5 大山 鈴木 尚志							

Fリーグ	1 小泉 吉谷 附属	2 大山 檜山 郡商	3 石井 新田 郡東	4 長南 笠井 安積	5 大内 吉田 田村	6 山河 梶内 附属	勝敗	順位
1 小泉 吉谷 附属								
2 大山 檜山 郡商								
3 石井 新田 郡東								
4 長南 笠井 安積								
5 大内 吉田 田村								
6 山河 梶内 附属								

女子ダブルス 順位決定戦

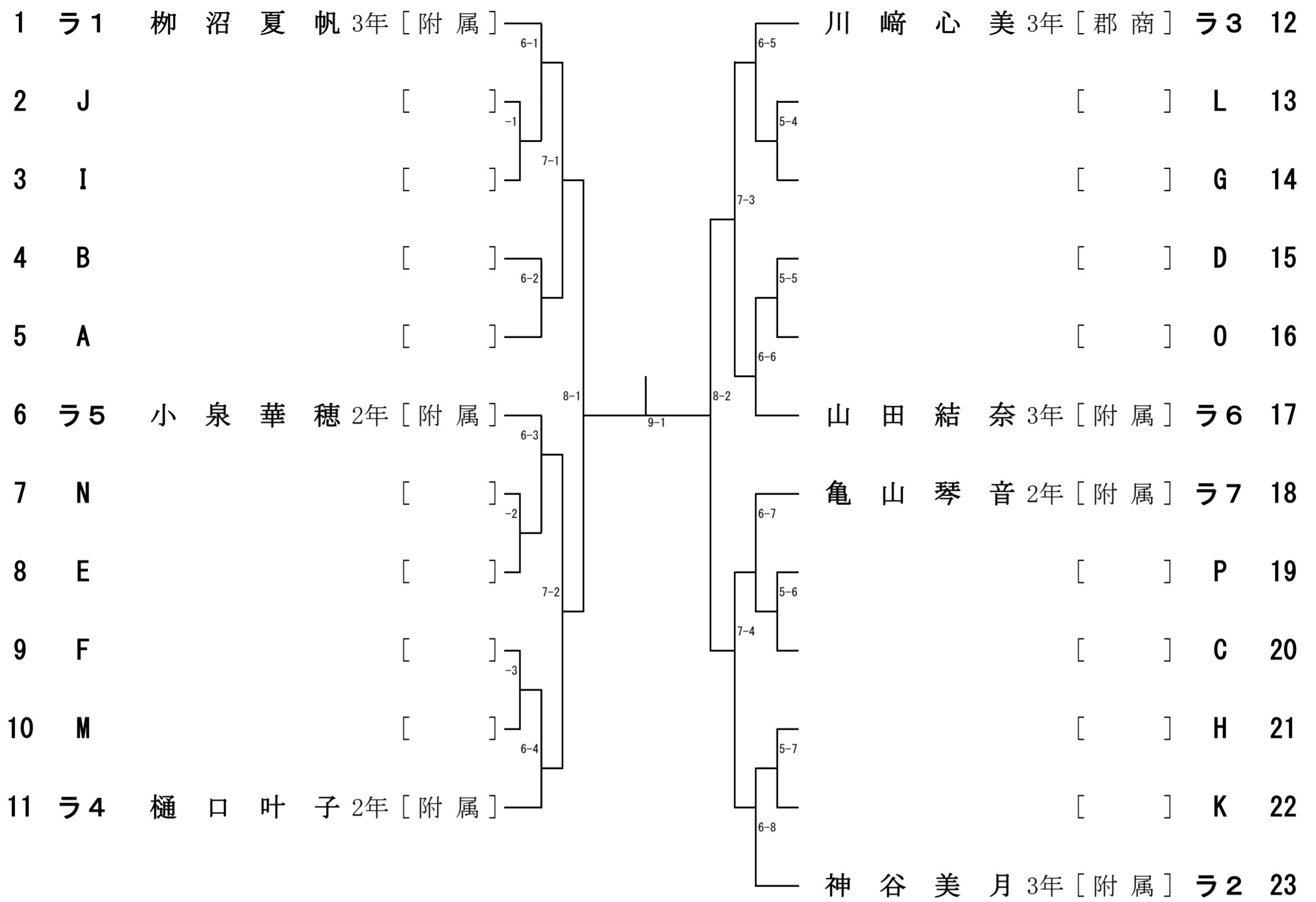


1	猪狩 健太	3年 [東北]	2-1	A	E	小川 翔平	3年 [東北]	41																
2	齊藤 明穂	1年 [柏鵬(船)]	1-1			a	e	峰 悠都	1年 [安積]	42														
3	松谷 和輝	1年 [北工]	3-1					3-2	3-9	本田 健	2年 [柏鵬(小)]	43												
4	石橋 廉斗	1年 [郡東]	2-2							4-1	2-18	佐藤 有人	2年 [黎明]	44										
5	浅野 蒼太	1年 [安積]	2-3									4-2	2-19	工藤 丈瑠	2年 [郡山]	45								
6	藤井 悠	1年 [郡山]	2-3											4-3	3-10	大久保 拓磨	3年 [郡東]	46						
7	香野 歩夢	2年 [郡商]	1-2													4-4	1-10	宗像 透杜	2年 [柏鵬(船)]	47				
8	菅野 陽太	3年 [安積]	1-2															4-5	2-20	樽川 峻大	3年 [北工]	48		
9	bye	年 []	2-4																	4-6	1-11	藤井 泰雅	2年 [尚志]	49
10	本田 蒼空	3年 [黎明]	2-4																			4-7	2-21	吉田 征広
11	二階堂 直紀	3年 [郡山]	2-5	P	L	秀野 暖人	1年 [帝京]	51																
12	壁谷 昂堯	2年 [柏鵬(船)]	1-3			p	I	圓谷 修吾	3年 [郡山]	52														
13	齋藤 凌	3年 [安積]	3-3					3-4	3-11	妹尾 俊明	3年 [安積]	53												
14	三浦 珀耶	2年 [黎明]	2-6							4-2	2-22	山浦 剛誠	2年 [北工]	54										
15	今井 翔	2年 [北工]	2-7									4-3	2-23	佐藤 良太	3年 [柏鵬(船)]	55								
16	加藤 颯爽	3年 [郡商]	2-7											4-4	3-12	村上 光希	1年 [東北]	56						
17	三瓶 聡太郎	1年 [安積]	1-4													4-5	1-12	平塚 蒼一朗	2年 [安積]	57				
18	吉田 翔	2年 [郡東]	1-4															4-6	2-24	中澤 光祐	1年 [黎明]	58		
19	古川 雅人	1年 [北工]	2-8																	4-7	2-25	渡邊 智稀	2年 [郡商]	59
20	高橋 明希	3年 [尚志]	2-8																			4-8	2-26	穴戸 敦士
21	松本 芯太郎	3年 [安積]	2-9	I	M	染谷 真梧	3年 [郡商]	61																
22	鈴木 葵斗	1年 [郡山]	1-5			i	m	白石 陸将	1年 [柏鵬(船)]	62														
23	渡邊 真白	1年 [黎明]	3-5					4-3	3-13	渡邊 想大	3年 [郡東]	63												
24	鎌田 晴雅	1年 [北工]	2-10							4-4	2-27	柳田 裕大	3年 [安積]	64										
25	安田 麻人	3年 [郡商]	2-11									4-5	3-14	佐藤 碧央翔	2年 [黎明]	65								
26	富永 遥斗	2年 [黎明]	1-6											4-6	1-14	佐久間 皓希	3年 [安積]	66						
27	大樂 奏波	3年 [郡東]	3-6													4-7	2-28	折笠 匠	2年 [東北]	67				
28	菅野 文孝	3年 [柏鵬(船)]	1-6															4-8	2-29	佐藤 優斗	1年 [尚志]	68		
29	渡邊 蒼汰	2年 [東北]	2-12																	4-9	1-15	安倍 和希	2年 [黎明]	69
30	宇野 晴輝	3年 [田村]	2-12																			4-10	2-30	小山 綾太郎
31	矢吹 侑聖	2年 [柏鵬(小)]	2-13	H	D	大和田 篤	3年 [東北]	71																
32	宗像 蒼	3年 [郡東]	1-7			h	d	村上 大介	3年 [安積]	72														
33	芳賀 洸介	3年 [黎明]	3-7					4-4	3-15	眞壁 蒼空	3年 [柏鵬(船)]	73												
34	松本 翔	3年 [北工]	2-14							4-5	2-31	影山 葵士	1年 [郡東]	74										
35	影山 詩音	2年 [安積]	2-15									4-6	1-16	天野 龍生	2年 [北工]	75								
36	古谷 理翔	3年 [北工]	2-15											4-7	2-32	桐生 巧甫	1年 [黎明]	76						
37	新田 尚生	3年 [郡東]	3-8													4-8	1-16	真船 翔	2年 [郡山]	77				
38	村田 優希	1年 [東北]	1-8															4-9	2-32	吉田 正光	1年 [田村]	78		
39	齊藤 志穂	1年 [柏鵬(船)]	2-16																	4-10	2-32	鈴木 椰巳流	1年 [北工]	79
40	大隅 唯人	3年 [安積]	2-16																			4-11	2-32	石井 良和

1	平井 凧 紗	3年 [附属]		A	村上 祐 佳	3年 [郡商]	21	
2	大倉 千 和	1年 [郡山]			E	bye	年 []	22
3	橋本 夏 帆	1年 [郡商]			佐久間 みなみ	2年 [黎明]	23	
4	佐藤 初 音	2年 [柏 鵬 (船)]			大田原 柚 子	1年 [附属]	24	
5	吉田 愛 蓮	3年 [黎明]			佐藤 和 奏	1年 [柏 鵬 (船)]	25	
6	新田 愛 莉	3年 [郡東]			P	影山 紗 葵	3年 [郡山]	26
7	加地 雪 乃	3年 [安積]			L	宗像 莉 央	2年 [田村]	27
8	吉田 くるみ	3年 [郡商]			樽井 友 愛	1年 [北工]	28	
9	bye	年 []			bye	年 []	29	
10	渡邊 絢 菜	2年 [田村]			石井 杏 佳	3年 [郡東]	30	
11	本名 詩	2年 [附属]			I	横田 明 里	2年 [附属]	31
12	bye	年 []			M	bye	年 []	32
13	小森 雪 乃	1年 [柏 鵬 (船)]			平塚 穂 香	1年 [尚志]	33	
14	吉田 真 桜	1年 [安積]			笠井 瑞 月	2年 [安積]	34	
15	實沢 奈 美	3年 [郡山]			大原 涼 奈	3年 [柏 鵬 (船)]	35	
16	大内 彩 音	3年 [田村]			H	政次 萌 華	2年 [郡山]	36
17	檜山 優 月	2年 [郡商]			D	折笠 七奈子	2年 [郡東]	37
18	小針 優 奈	2年 [開成]			本郷 結 惟	1年 [郡商]	38	
19	bye	年 []			bye	年 []	39	
20	大山 七 聖	2年 [尚志]			松平 みはね	3年 [附属]	40	

41	菅野陽向	2年 [郡商]		C	吉谷心花	2年 [附属]	61			
42	鈴木心乃	1年 [郡東]			G	bye	年 []	62		
43	梶内陽菜	2年 [附属]				N	佐藤希美	1年 [郡山]	63	
44	不二門美杏	3年 [尚志]					J	宗像莉央	2年 [郡東]	64
45	細谷詩月	1年 [郡山]						K	添田姫愛	2年 [北工]
46	須藤菜々美	1年 [附属]						O	藤田梨月	1年 [尚志]
47	鈴木彩花	2年 [開成]						B	安瀬 檣	3年 [柏 鵬 (船)]
48	吉田碧空	2年 [田村]						F	中島天音	2年 [郡商]
49	bye	年 []						0	bye	年 []
50	古川梨紗	3年 [安積]						0	木船紗希	2年 [黎明]
51	柳沼杏虹	3年 [田村]						0	大山琉叶	3年 [郡商]
52	bye	年 []						0	bye	年 []
53	三瓶詩月	2年 [郡東]						0	渡邊咲希	1年 [安積]
54	長南晴花	1年 [安積]						0	鈴木花歩	1年 [尚志]
55	根本明空	3年 [北工]						0	熊谷侑珂	2年 [東北]
56	平間彩希	2年 [郡山]						0	橋本乃愛	1年 [郡商]
57	坪井夢菜	3年 [郡商]						0	山河りんか	1年 [附属]
58	白岩未羽	3年 [柏 鵬 (船)]						0	鈴木桃花	2年 [田村]
59	bye	年 []						0	久保田奈々	3年 [柏 鵬 (船)]
60	秋元愛美	3年 [附属]						0	渡邊和奏	3年 [黎明]

女子シングルス 順位決定戦



女子シングルス 敗者復活戦

